

# PHILIPS

## SERVICE DOCUMENTATIE

Voor de Radio-Grammofoon

### FX 995 A

UITLEENBIBLIOTHEEK  
PHILIPS NEDERLAND N.V.

R18002

1955 Voerleiding Ditzwisselstromnetten.

#### DRUKTOETSEN

Links; van boven naar beneden:

M.G. : 185 - 580 m (1620 - 517 kHz)  
L.G. : 870 - 2000 m (345 - 150 kHz)  
K.G.3 : 57,5 - 185 m (5,2 - 1,6 MHz)  
K.G.2b: 20 - 59 m (15 - 5,1 MHz)  
K.G.2a: 11,3 - 20,4 m (26,5 - 14,7 MHz)

Rechts; van boven naar beneden:

Netschakelaar  
Locaal 185-580 m (1615 - 517 kHz)  
P.U. Schakelaar  
F.M.2 : 3-3,43 m (87,5 - 100 MHz)  
F.M.1 : 3-3,43 m; stille afstemming.

#### KNOPPEN

Links:

Knop onder druktoetsen : fijnregeling K.G.  
Grote knop : lage tonen regelaar  
Kleine knop : volumeregelaar

Rechts:

Knop onder druktoetsen : keuze zender (locaal)  
Grote knop : hoge tonen en badnbreedte regelaar  
Kleine knop: afstemming A.M. en F.M.

Knop voor afstemmoog: aandrijving en schakelaar ferroceptor.

#### VERLICHTINGSLAMPJES

L1-4-5-6-7-8-9 : 8089N-38      L10-11 : 8073 D-00  
L2-3 : 7994N-38                L13 : 8045 D-00  
L12-14-15 : 7994N-00        L19 : 8089 D-00  
L16-17-18 : 8024N-07

#### NETSPANNINGEN

90-110-125-145-180-200  
220 en 245 V.

#### LUIDSPREKERS

9758A Z = 700  $\Omega$  (10 W)  
2x AD 3700 MS (Z = 5  $\Omega$ ) 3 W

#### AFMETINGEN

Langte : 1250 mm  
Hoogte : 870 mm  
Diepte : 450 mm

M.F. : F.M. : 10,7 MHz  
A.M. : 452 kHz

#### BUIZEN

B1 : EBF80	B12 : PL81
B2 : ECH81	B13 : EL84
B3 : EF80	B14 : EZ80
B4 : EC92	B15 : EZ80
B5 : EF89	B16 : EM34
B6 : EBF80	X1 : OA50
B7 : EF85	X2 : OA72
B8 : EAA91	B20 : EF86
B9 : ECC83	
B10: EBC41	
B11: PL81	

#### PLATENSPELER

AG 1006-88.

93 984 00 1.22

Het principe schema is getekend in de stand grammofoon weergave. De in het schema geplaatste spanningswaarden zijn gemeten in de standen A.M. en F.M. terwijl geen signaal aan de antennebus toegevoerd is.

De waarden gemeten in de stand F.M. zijn, indien deze afwijken van de spanningen gemeten in de stand A.M., in een cirkeltje geplaatst.

#### FIGUREN

- Fig. 1 Principeschema M.G. (detail H.F. en oscillator schakeling).  
 Fig. 2 Principeschema L.G. (detail H.F. en oscillator schakeling).  
 Fig. 3 Principeschema K.G.2b (detail H.F. en oscillator schakeling).  
 Fig. 4 Principeschema lokaal (detail H.F. en oscillator schakeling).  
 Fig. 5 Principeschema K.G.3 (detail H.F. en oscillator schakeling).  
 Fig. 6 Principeschema K.G.2a (detail H.F. en oscillator schakeling).  
 Fig. 7 Hoge en lage tonen regeling.  
 Fig. 8 Vereenvoudigd schema lage tonen regeling.  
 Fig. 9 Vereenvoudigd schema hoge tonen regeling.  
 Fig. 10 Balans eindtrap (voor lage tonen).  
 Fig. 11 Motorafstemming (golflengten).  
 Fig. 12 Brugschakeling F.M. afstemunit.  
 Fig. 13 Vereenvoudigd schema brugschakeling F.M. afstemunit.  
 Fig. 14 Tripunten op schaal.  
 Fig. 15 Principeschema stille afstemming (F.M.2).  
 Fig. 16 Vervangingstransformator (aansluitingen).  
 Fig. 17 Lengten en loop der aandrijfsnaren.  
 Fig. 18 Bedradingsschema (in de kast)  
 Fig. 19 Principeschema.  
 Fig. 20 Bedradingsschema (onder).  
 Fig. 21 Bedradingsschema (boven).  
 Fig. 22 Opstelschema, spoelen en trimmers.

#### BANDBREEDTE VOOR A.M.

De M.F. bandbreedte (1:10) gemeten aan g1B2 is in de stand "smal" ongeveer 7,5 kHz en in de stand "breed" ca. 18,5 kHz.

De "overall" bandbreedte (1:10) gemeten aan de antennebus bedraagt ongeveer:

signaal	in stand smal	in stand breed
1630 kHz	7 kHz	17,5 kHz
1000 kHz	6,5 kHz	15,5 kHz
550 kHz	6 kHz	12,5 kHz
250 kHz	6,5 kHz	15 kHz
160 kHz	6 kHz	12,5 kHz

SCHEMABESCHRIJVINGDE A.M. ONTVANGERH.F. GEDEELTE

Het antennesignaal wordt voor de K.G. bereiken K.G.2a; K.G.2b en K.G.3 inductief resp. via S8-S9; S10-S11 en S12-S13 aan g1B1 toegevoerd. De M.G. en L.G. bezitten elk een aparte ferroceptor resp. S14-S14a en S15-S15a. Dit is een draaibaar opgestelde ferroxoubestaaf waarop de antennespoelen gemonteerd zijn. Een ferroceptor bezit dezelfde eigenschappen als een raamantenne.

Ter verkrijging van een grotere gevoeligheid worden S14-S14a en S15-S15a in de stand M.G. parallel en in de stand L.G. in serie geschakeld (zie fig.1 en fig.2).

H.F. tegenkoppeling, welke zorg draagt voor een betere doorlaatkromme voor de L.G., wordt verkregen door de H.F. spanning welke over S16a-C19 staat, via S16a-S16 naar g1B1 terug te voeren. Deze tegenkoppeling geschiedt alleen op L.G.

Buiten het normale M.G. bereik is het apparaat uitgevoerd met een 2e M.G. band.

Dit bereik heeft een aparte 2-voudige variabele condensator C7-C8 en een eigen oscillator-spoelstel S27-S28. Het antennecircuit is geschakeld als in het normale M.G. bereik, echter C4 is nu door C7 vervangen (zie fig.5).

B1 is in deze stand capacitief (C21-C31) met g1B2 gekoppeld.

S18 vormt met C23 en R10 een M.F. zuigkring.

Met de variabele condensator, bedienbaar door de afstemknop "locaal", kan het apparaat op een gewenst station ingesteld worden (meestal op een lokale zender).

Door de "locaal" toets in te drukken, ontvangt men dan direct het ingestelde station, zonder gebruikmaking van de normale afstemknop.

M.F. GEDEELTE

Het apparaat is uitgevoerd met drie M.F. transformatoren n.l. S45-S46; S49-S50 en S53-S54. De koppeling tussen S45-S46 en die tussen S49-S50 is instelbaar met de knop voor hoge tonen regeling.

Hierdoor wordt een bandbreedteregeling verkregen.

De hoge tonen potentiometer is mechanisch met de bandbreedteregeling gekoppeld.

In de stand "smal" staat de hoge tonen regelaar op minimum hoog in stand "breed" op maximum hoog.

In de standen "smal"; "midden" en "breed" zijn de M.F. spoelen resp. ondercritisch; kritisch en overcritisch gekoppeld.

DE L.F. VERSTERKER

Het L.F. signaal wordt via de physiologische volumeregeling aan g1B9 toegevoerd.

Deze volumeregeling bestaat uit R28, R29, R29a (potentiometer) en de paralleltakken R87, C122 en C57, R27.

De onderdelen van deze schakeling zijn zodanig gedimensioneerd, dat de lage tonen, bij verdraaiing van de potentiometer, t.o.v. het hoge en midden gebied minder verzwakt worden.

Het door B9 versterkte signaal wordt via C69 aan de toonregeling toegevoerd.

TOONREGELING

In fig.7 is een detailschema van de toonregeling gegeven. Om een beter inzicht in de werking te verkrijgen, is de schakeling door enige verwaarlozingen vereenvoudigd.

LAGE TONEN REGELING

De condensatoren C70 (2K2) en C71 (22K) vormen voor lage frequenties een dermate hoge parallel impedantie voor R40-41, dat zij t.o.v. deze potentiometer verwaarloosd kunnen worden. C121 vormt voor alle voorkomende frequenties een kortsluiting. Parallel aan de serieschakeling R35-R40-41 en R38 staat de serieschakeling van C74; R47-R48 en C73.

De impedantie van de serieschakeling C74; R47-R48 en C73 is t.o.v. de impedantie van R35; R40-41; R38 en C121 dusdanig hoog, dat zij te verwaarlozen is.

De nu verkregen vereenvoudigde schakeling, voor lage tonen, is weergegeven in fig.8.

Er is dus een potentiometerschakeling verkregen bestaande uit R35, R40-41 en R38.

De grootte van de afgegeven spanning  $E_{laag}$  ( $E_2$ ) zal dus afhankelijk zijn van de stand van de potentiometerloper.

HOGE TONEN REGELING

Voor frequenties in het midden en hoge gebied vormen C70 en C71 door hun lage impedantie voor de potentiometer R40-41 een kortsluiting. De stand van de looper van R40-41 heeft dus geen invloed op de overdracht van de frequenties uit dit gebied.

Er blijft voor hen een constante spanningsdeling R35-R38 bestaan.

De vereenvoudigde schakeling is in fig.9 getekend.

De spanning  $E_{hoog} + E_{laag}$  ( $E_1 + E_2$ ) welke over R38 staat, wordt aan de potentiometerschakeling R42, R47-48 (afhankelijk stand looper) en C73 toegevoerd.

C73 (1K5) heeft voor de frequenties in het lage gebied een dusdanige hoge impedantie t.o.v. R47-48 en R42, dat de tonen in dit gebied niet reageren op de verandering van de looperstand van R47-48.

Bij de hoge tonen is dit echter wel het geval.

Via C74 wordt nog eens extra hoog aan de schakeling toegevoerd.

De impedantie van C74 is voor de frequenties in het midden en lage gebied dermate groot dat de spanningen van deze frequenties over C74 blijven staan.

HOGE TONEN KANAAL

De hoge tonen worden via C72 aan  $g_1$  van B9 toegevoerd. C72 vormt voor de lage frequenties een zeer hoge impedantie. Deze frequenties worden hierdoor geblokkeerd. (Zie verhouding C72 (390 pF) en R37 (470K)).

Nadat de hoge tonen door B9 zijn versterkt, worden zij via C87 aan  $g_1B_{13}$  toegevoerd.

De anode van B13 is via de transformator S58, S59, S60 met de hoge tonen luidspreker S64 verbonden.

Vanaf S59 wordt een frequentie afhankelijke tegenkoppelspanning (R39-C62) naar de kathode van B9 gevoerd.

LAGE TONEN KANAAL

De lage tonen worden via R43 aan g1B10 toegevoerd. C78 (390 pF) vormt voor de hoge tonen een kortsluiting. Na versterkt te zijn door B10 wordt het signaal aan g1B12 toegevoerd.

B11 en B12 vormen een balansschakeling welke in klasse A is ingesteld, door middel van R65 en R70.

Fig.10 geeft het vereenvoudigde schema van deze schakeling weer. Hierbij zijn de stopweerstand R64, R66, de schermroosterweerstand R77-R78 en de ontkoppelcondensatoren C90, C100 weggelaten.

Ook de verbinding g2B12 - fB11 is weggelaten daar deze dient om het hoge kathode potentiaal t.o.v. de gloeidraad te compenseren, en dus principieel niet van belang is. Via de Ri van B11 (statisch) en R65 wordt de anodespanning aan B12 toegevoerd.

Indien de L.F.-spanning aan g1B12 toegevoerd in positieve richting stijgt, zal de Ia van B12 toenemen.

Deze stroomtoename zal over R65 een grotere spanningsval veroorzaken, waarbij de polariteit afhankelijk is van de richting der stroomdoorgang.

In ons geval wordt punt A dus t.o.v. punt B meer negatief. Dit potentiaal verschil staat tussen rooster en kathode van B11.

Als de spanning aan g1B12 dus in positieve richting stijgt, daalt de spanning aan g1B11.

De stuurspanningen van B11 en B12 zijn dus  $180^\circ$  in phase t.o.v. elkaar verschoven.

Als de stroom door B12 toeneemt, zal die door B11 afnemen.

Het verschil van deze stromen Iv loopt door de hoogohmige luidspreker S63.

C103 blokkeert de gelijkspanning. Vanuit het knooppunt R65-kB11 wordt een frequentie afhankelijke tegenkoppelspanning (C79-R55) naar de kathode van B10 teruggevoerd.

Voor aansluiting van een extra luidspreker is een aparte uitgangstransformator opgenomen (S61-S62).

Als de luidsprekersteker aangebracht wordt, zal de plugschakelaar de onderkant van S61 met aarde doorverbinden. S61 staat nu parallel aan S63.

S62 is in serie geschakeld met S59-S60.

Het gehele frequentiegebied zal dus aan de extra luidspreker afgegeven worden.

Magnetofonaansluiting.

De magnetofonaansluit-bussen zijn rechtstreeks met de ingang van de L.F. versterker verbonden.

Men kan dus te allen tijde het L.F. signaal afnemen, dus ook als de volumeregelaar op minimum staat.

MOTOREDIENING VAN DE GOLFSCHAKELAAR

Fig.11 geeft het detailschema van de motorbediening. Als druktoets D2 ingedrukt wordt, zal D1 opengaan (mechanisch). We zullen in deze toestand het stroomcircuit volgen. Van S4 via Z2 naar de moedercontacten 16 en 18 van SK6. Door het rotordoorverbindingscontact A naar punt 22. Door D2 naar de motor (D2 is immers ingedrukt). Daar S4-S4a evenals de motor aan een kant aan aarde ligt, is dus het stroomcircuit gesloten. De motor zal dus draaien, SK6 dus eveneens (mechanisch gekoppeld). Als de uitsparing in het rotorcontact A van

SK6 voor contactlip 22 is gekomen, zal de motor uitgeschakeld worden (circuit onderbroken).

Ook de rotor contactlip B is van 19 naar 21 verplaatst.

L1 zal dus uitgaan, terwijl het circuit voor L2 en L12 gesloten wordt.

Indien de rotor van SK6 zich een stand verplaatst, b.v. van 20 naar 22 (19-21) dan maakt de motor één omwenteling.

SK8 onderbreekt 1x per omwenteling en wel op het moment dat de uitsparing van contactstrip A voor een van de statorcontacten staat. Hierdoor wordt altijd een juiste stand van SK6 gewaarborgd. Mocht immers door een iets verkeerde stand van een stator contactlip het stroomcircuit iets te vroeg worden onderbroken, dan zal SK8 gesloten blijven tot de motor een volledige omwenteling heeft gemaakt.

Om eventuele storingsgeluiden, welke bij het omschakelen hoorbaar zijn, te voorkomen, is het apparaat voorzien van de hieronder beschreven schakeling. De wisselspanning welke over de motor staat, wordt aan de gelijkrichtschakeling X1-R86 en C121 toegevoerd. X1 (0A50) is nu zo geschakeld dat de gelijkspanning welke over R88 ontstaat negatief t.o.v. aarde is. Met deze negatieve spanning worden de stuurroosters g1E9 en g1B10 zover negatief t.o.v. hun kathoden ingesteld, dat door deze buizen geen stroom meer vloeit.

#### DE F.M. ONTVANGER

##### DE F.M. AFSTEMUNIT

Dit apparaat is voorzien van een F.M. afstemunit codenummer A3 69690.

Het F.M. signaal wordt aan de symmetrische ingang S100-S101 toegevoerd. S100-101 is inductief met S102 gekoppeld. S102 heeft t.o.v.

S103 een hoge zelfinductie. Hierdoor wordt de afstemming van de H.F. kring in hoofdzaak bepaald door S103 in combinatie met C151 en C152.

Via C153 wordt het signaal aan g1B3 toegevoerd.

In de anodekring van B3 is de afstemkring S104-C158 opgenomen.

B4 is als zelfoscillerende mengbuis geschakeld.

De oscillator wordt gevormd door een teruggekoppelde kring.

De terugkoppeling geschiedt inductief (S105-S106).

Het door B3 versterkte signaal wordt via C159 en C160 aan het rooster-circuit van B4 toegevoerd.

In de anodekring van B4 ontstaat nu een middenfrequentsignaal met een centrale frequentie van 10,7 MHz.

Om straling naar de antenne, veroorzaakt door de oscillator, te voorkomen, is de oscillatorschakeling als een brugschakeling uitgevoerd.

Fig.12 geeft het detailschema van de oscillatorschakeling.

De afgestemde kring S105-C162-C163 kan door een spanningsbron ( $E_{osc}$ ) vervangen worden. Een kant van deze spanningsbron ligt via C161-C164 en C165 aan aarde. De totale capaciteit van deze 3 condensatoren kan door een condensator ( $C_v$ ) van dezelfde capaciteit vervangen worden. Over de spanningsbron staat C159 in serie met C160, C169 en de Cgk van B4.

De principiële schakeling is in fig.13 getekend.

Voor deze brugschakeling geldt dat als

$$\frac{C159}{C160} = \frac{C169 + CgkB4}{C_v} \quad \text{de spanning } E_{osc} \text{ tussen de punten A en B}$$

practisch 0 V is.

C159 is gelijk aan C160 (8,2 pF).

De capaciteit  $C_v$  kan door C164 af te regelen, gelijk worden gemaakt aan die van C169 + CgkB4.

Terugwerking van de oscillatorspanning wordt hierdoor voorkomen.

Door de grote versterking van B3 zou bij zeer sterke signalen B4 overstuur worden.

Om dit te voorkomen is de germaniumdiode X2 parallel aan de serie-schakeling van S104 en R153 geschakeld. Afhankelijk van de signaalsterkte zal door X2 een grotere of kleinere stroom vloeien.

Bij groter wordende signalen zal de stroom door X2 toenemen en dus ook de demping op de afgestemde kring S104-C158. Hierdoor neemt de versterking af. Door R153 gaat de anode en schermroosterstroom van B3. Over R153 (33 Ω) blijft dus een kleine gelijkspanning staan, welke de diode X2 drempelt. Bij signalen van normale sterkte zal door X2 dan ook geen stroom vloeien.

In de anodeleiding van B4 bevindt zich de 1e M.F. spoel. S107 is met C166 en de Cak van B4 op de middenfrequentie (10,7 MHz) afgestemd.

Om de demping, welke de inwendige weerstand ( $R_i$ ) van B4 op de 1e M.F. spoel uitoefent, te verminderen, wordt een gedeelte van de M.F.-spanning, die ontleend wordt aan de onderkant van S107, naar het rooster van B4 teruggevoerd. Dit geschiedt via C161, C164 en S105. S108 vormt met S44 en C52 de secundaire kring van de 1e M.F. spoel. De 2e en 3e M.F. kring worden resp. gevormd door S47-S48 en S51-S52. Het door B7 versterkte signaal wordt vervolgens aan de symmetrische radiodetector toegevoerd.

#### STILLE AFSTEMMING F.M.

Indien een F.M. ontvanger niet op een zender is afgestemd, zal een sterke ruis hoorbaar zijn.

Zodra het apparaat afgestemd is op een zender, is deze ruis niet meer waarneembaar.

Om nu deze ruis te onderdrukken, ook buiten afstemming, is dit apparaat voorzien van een schakeling zoals in fig. 15 is getekend.

Het triodedeel van B2 vormt met S41; C49, C119 en C120 een Colpitt oscillator.

S41 is inductief met S42 gekoppeld. De H.F. spanning welke over S42 ontstaat, wordt door de diode van B1 gelijkgericht. C51 wordt nu tot de topwaarde van de gelijkgerichte H.F. spanning opgeladen.

Deze gelijkspanning wordt via R25 aan g3 van B7 toegevoerd.

Indien we de stroomloop in het detectie circuit volgen, dan zien we dat de aan B7 toegevoerde spanning negatief t.o.v. aarde is.

De grootte van deze spanning is nu zodanig gekozen dat B7 in afgeknepen toestand is ingesteld.

Alle signalen welke buiten afstemming aan g1 van B7 toegevoerd worden, zullen in deze toestand worden geblokkeerd.

Wordt nu het toestel echter op een station afgestemd, dan treedt de A.V.C. in werking.

De nu gevormde A.V.C. spanning wordt via R21 aan gt (triode B2) toegevoerd. Het gevolg hiervan is dat de oscillator afslaat en dus ook de afknijpspanning van B7 wegvalt.

Het apparaat functionneert dan normaal.

Voor het beluisteren van een zender waarvan het signaal zwak is, kan men overschakelen op de stand F.M.2. In deze stand wordt de hierboven beschreven schakeling buiten werking gesteld.

HET AFREGELLEN VAN DE ONTVANGERA.M. GEDEELTE

Volume-regelaar op maximum.

Hoge tonen regelaar op minimum.

Lage tonen regelaar op minimum.

Bandbreedte regelaar op "smal".

Een voltmeter via een trimtransformator aansluiten op de klemmen van de hoge tonen luidspreker.

g1B12 kortsluiten tegen aarde.

Indien niet anders is aangegeven, worden alle signalen via een normale kunstantenne aan de antennebus toegevoerd. Het afregelen geschiedt met behulp van trimpunten op de schaal. (zie fig.14).

Alvorens met het trimmen te beginnen, moet de wijzer op het meest linkse trimpunt ingesteld worden, de variabele condensator staat dan op "minimum capaciteit" (Dit geldt alleen voor het afregelen van de H.F.- en oscillatorkringen).

	Golf- bereik	Wijzer op trim- punt	Signaal toevoeren van	Op maximum output afregelen	Aanwijzingen
M.F. band- filters	M.G.	1	452kHz via 33000pF-g1B5  452kHz via 33000pF-g1B2	S54, S53, S49 S50  S46, S45	vooraf de kernen zo ver mogelijk uitdraaien
M.F. zuig- kring	Locaal	1	452kHz via 33000pF-g1B1	S18	Trimmen op mini- mum output
(H.F. (en oscil- lator krin- gen)	K.G.2a	2 varco min.	14,6MHz 27 MHz	S31, S19, S9 C40, C25, C11	Herhalen
	K.G.2b	2 varco min.	5,3 MHz 15,2kHz	S34, S20, S11 C41, C26, C12	Herhalen
	K.G.3	2 varco min.	1,72MHz 5,3 MHz	S36, S21, S13 C43, C27, C13	Herhalen
	M.G.	2 varco min.	550 kHz 1630kHz	S38, S23, S14a C45, C28, C14	Herhalen. Na het afregelen van S38 de service oscillator niet bijstemmen. Dit geldt ook na C45.
	Locaal	varco max. varco min.	514 kHz 1615kHz	S28 C37, C3	Herhalen
	L.G.	2 varco min.	156kHz 350kHz	S40, S25, S15a C47, C29, C18	Herhalen. Na het afre- gelen van S40 de service oscillator niet bijstemmen. Dit geldt ook na C47.



HET F.M. GEDEELTETijdens het afregelen geldt:

Toets F.M.2 indrukken.

Volumeregelaar op maximum.

Lage- en hoge tonen regelaar op maximum.

g1B12 kortsluiten tegen aarde.

Voltmeter via trimtransformator aansluiten op de klemmen van de hoge tonen luidspreker.

Afregelen met behulp van een F.M. service oscillator.

M.F. BANDFILTERS

1. Schakel de diode voltmeter (D.V.), via een weerstand van 10.000  $\Omega$ , over C106.  
Schakel parallel aan de diode voltmeter een condensator van 2200 pF.
2. Signaal van 10,7 MHz (zwaai 22,5 kHz, mod. 500 Hz) toevoeren aan g1B7 (via ker. condensator van 1500 pF).
3. Trim S55 op maximum uitslag D.V.
4. Sluit de D.V. aan over C101 (D.V. op 3 V bereik instellen).
5. Trim S57 op 0 V uitslag.
6. Voer een signaal van 10,7 MHz (zwaai 15 kHz, mod. 500 Hz) via een keramische condensator van 1500 pF, toe aan g1B6 en schakel de D.V. weer zoals onder 1 is aangegeven.
7. Draai de kern van S52 bijna uit.
8. Trim achtereenvolgens S51 en S52 op maximum uitslag D.V.
9. Het signaal van g1B6 naar g1B5 verplaatsen.
10. Draai de kern van S48 bijna uit.
11. Trim achtereenvolgens S47 en S48 op maximum uitslag D.V.
12. Het signaal van g1B5 toevoeren aan de afschermbus van B4.
13. Draai de kern van S44 zover mogelijk uit.
14. Trim achtereenvolgens S107 en S44 op maximum uitslag D.V.  
De signaalsterkte zodanig regelen dat de spanning aan D.V. 10 V niet overschrijdt.

DE AFSTEMUNITALGEMEEN

Alle signalen worden symmetrisch aan de F.M. antennebussen toegevoerd en hebben een frequentiezwaai van 15 kHz en zijn met 500 Hz gemoduleerd.

Alvorens met het trimmen begonnen wordt, moet bij ingedraaide stand van de afstemunit de stationswijzer op 100,5 MHz ingesteld worden.

1. Schakel de D.V. op het laagste wisselspanningsbereik en sluit hem aan over C158.
2. Voer een signaal toe van 92 MHz.
3. Stem de afstemunit op deze frequentie af.
4. Trim C164 op minimum uitslag D.V.
5. Voer een signaal van 87 MHz toe.
6. Plaats de stationswijzer op 87 MHz.
7. Schakel de D.V. over R58.
8. Trim achtereenvolgens op maximum uitslag D.V.  
C163, C158 en C152.
9. Afstemunit in de minimum stand plaatsen (ingedraaid).
10. Voer een signaal toe van 100,5 MHz.
11. Trim achtereenvolgens op maximum uitslag D.V. S105, S104 (Met behulp van de koperkernen).
12. Herhaal de punten 1 t/m 11.
13. Spoelkernen aflakken.

AFREGELN MET BEHULP VAN EEN A.M. SERVICE OSCILLATORM.F. BANDFILTERS

Alle signalen zijn ongemoduleerd en worden via een keramische condensator van 1500 pF aan de betreffende punten toegevoerd.

1. Schakel een diodevoltmeter (D.V.) via een weerstand van 10.000  $\Omega$  over C106. Schakel parallel aan de D.V. een condensator van 2200 pF.
2. Signaal van 10,7 MHz aan g1B7 toevoeren.
3. Trim S55 op maximum uitslag.
4. Sluit de D.V. aan over C101 (D.V. op het 3 V bereik instellen).
5. Trim S57 op 0 V uitslag.
6. Het signaal van g1B7 naar g1B6 verplaatsen.
7. Schakel de D.V. weer zoals in punt 1 is aangegeven.
8. Draai de kern van S52 zover mogelijk uit.
9. Trim achtereenvolgens S51 en S52 op max. uitslag D.V.
10. Het signaal van g1B6 naar g1B5 verplaatsen.
11. Draai de kern van S48 zover mogelijk uit.
12. Trim achtereenvolgens S47, S48 op maximum uitslag D.V.
13. Het signaal van g1B5 verplaatsen naar het afschermbusje van B4.
14. Draai de kern van S44 zover mogelijk uit.
15. Trim achtereenvolgens S107 en S44 op maximum uitslag D.V.  
De signaalsterkte zodanig regelen dat de spanning aan de D.V. de 10 Volt niet overschrijdt.

DE AFSTEMUNIT

Alle signalen worden aan een van de F.M. antennebussen toegevoerd en zijn ongemoduleerd.

Alvorens met het trimmen begonnen wordt, moet bij ingedraaide stand van de afstemunit de stationswijzer op 100,5 MHz ingesteld worden.

1. Schakel de D.V. op het laagste wisselspanningsbereik en sluit hem aan over C158.
2. Voer een signaal toe van 92 MHz.
3. Stem de afstemunit op deze frequentie af.
4. Trim C164 op minimum uitslag D.V.
5. Schakel de D.V. over R58.
6. Voer een signaal van 87 MHz toe.
7. Plaats de stationswijzer op 87 MHz.
8. Trim achtereenvolgens op maximum uitslag D.V. C163, C158 en C152.
9. Afstemunit in de minimum stand plaatsen (ingedraaid).
10. Voer een signaal toe van 100,5 MHz.
11. Trim achtereenvolgens op maximum uitslag D.V. S105, S104 (Met behulp van de koperkernen).
12. Herhaal de punten 1 t/m 11.
13. Spoelkernen aflakken.

REPARATIE EN UITWISSELEN VAN ONDERDELENUITKASTEN VAN HET CHASSIS

Draai de variabele condensatoren in de stand maximum capaciteit.

Verwijder de achterwand.

Trek de volgende stekkerplaten los: p.u.; F.M. dipool; magnetfoon; luidsprekers; trafo-verbindingen; L13.

Soldeer de verbindingen aan SK9 los.

Verwijder de 4 bevestigingsschroeven van de chassis-montageplank.

Verwijder de 4 houtschroeven en de 3 cilinderschroeven uit de frontplank.

Het chassis kan nu uit de kast genomen worden.

STATIONSSCHAAL UITWISSELEN

Neem het chassis uit de kast.  
 Verwijder de knoppen.  
 Verwijder de afdekplaatjes voor de drukknopunit.  
 De schaal, welke met 2 tules aan het chassis bevestigd is, kan nu verwijderd worden.

MOTOR UITWISSELEN

Plaats de golfschakelaar in stand P.U. (evt. met behulp van de afstemknop).  
 Verwijder knop en beschermkap.  
 Verwijder de tandwielen.  
 De twee schroeven, waarmee de montageplaat van de motorunit aan het chassis bevestigd is, verwijderen.  
 Soldeer de verbinding aan de motor los.  
 Verwijder de 2 motor bevestigingsschroeven.

MOTOR INSTELLEN

Indien de motor of een van de golfschakelsegmenten vervangen zijn, moet de motorunit ingesteld worden.  
 Men gaat hiervoor als volgt te werk:  
 Zet de golfschakelsegmenten in de stand grammofoonweergave.  
 Monteer de motorunit.  
 Het tandwiel dat zich op de golfschakelaaras bevindt niet vastschroeven.  
 Door de spanning op de motor in te schakelen (toets P.U. indrukken), zal deze zichzelf arrêteren.  
 Het tandwiel nu vastzetten.

HET UITWISSELEN VAN EEN SEGMENT VAN DE GOLFBEREIKSCHAKELAAR

Verwijder de afschermkap en de 2 grote tandwielen van de motorunit.  
 Verwijder de 2 schroeven waarmee de motorunit aan het chassis bevestigd is.  
 Verwijder de schroef waarmee het aardplaatje van SK4 met de as van de golfschakelaar bevestigd is.  
 Verwijder het commandoschijfje voor SK7.  
 Hierdoor is de segmentenaandrijfas vrijgekomen en kan nu door het tegenoverliggend gat, in het chassis, naar buiten getrokken worden.  
 Door de bovenste bevestigingsbeugel, voor de segmenten, los te nemen, zijn de schakelsegmenten vrijgekomen.

AANDRIJFSNAREN

De lengte en loop der snaren zijn aangegeven in fig.17.  
 Hierbij staan de variabele condensatoren getekend in de stand maximum capaciteit.  
 De overige snaren zijn in hun meest rechtse stand getekend.

UITGANGSTRANSFORMATOREN S61, S62 en S58-59-60.

Indien een van de originele luidsprekertransformatoren defect raakt, moet deze vervangen worden door de Service Standaard Transformator genoemd in de elektrische stuklijst.  
 Voor aansluiting zie fig.16.

## BELANGRIJKE REPARATIE WENKEN.

### Inkasten van het chassis.

Bij het in de kast schuiven van het chassis moet de F.M. stationswijzer, aan de onderzijde, met plakband aan de schaalbak bevestigd worden, daar anders de wijzer verbogen wordt. Plakband hierna verwijderen.

### Aandrijfsnaren.

Kruisende snaren moeten bij vervanging zodanig gemonteerd worden, dat zij niet over elkaar schuren. (evt. de beugels waarop de geleidingswielletjes gemonteerd zijn, bijstellen). Om dit mogelijk te maken zijn deze beugels van slobgaten voorzien.

### Wijzer aandrijving A.M.

Bij het evt. demonteren van de stationswijzer letten op viltje onder de wijzerbeugel. De wijzer moet geïsoleerd aan de snaar bevestigd worden. (stukje isolatiekous om snaar). Bovenstaande punten moeten i.v.m. kraak strikt worden aangehouden.

### Toonregeling aandrijving.

Alvorens de wijzer vastgezet wordt moet het aandrijfkoord, ter voorkoming van het zijdelings uitwijken van de wijzer, getordeerd worden. (enige slagen draaien). De wijzer moet tegen het Diffusiescherm lopen.

### Aandrijving variabele bandbreedte.

Na het aanbrengen van de snaar gaat men als volgt te werk: Draai de kernen voor de bandbreedte regeling in (met behulp van knop). De bevestigingsbeugels voor de geleidingswielletjes loszetten (bevestigingsschroeven losdraaien). Breng nu de beugels zo ver omhoog, dat de messing kernstuit net vrij komt. Bevestigingsbeugel vastzetten.

### Koord voor omschakeling A.M.-F.M. wijzer.

A.M. toets indrukken. De lengte van het koord moet zodanig zijn, dat het bladveertje in de stand A.M. juist gespannen staat.

### Lagerbus (A.M.-F.M. wijzer omschakeling).

Op de vernikkelde lagerbus mag nooit vet of olie aangebracht worden.

### Druktoetsen.

Voor het vervangen van een druktoets mag de bevestigingsstrip niet los gemaakt worden. Het verwijderen van de oude knop of resten hiervan kan met een soldeerbout geschieden.

### Instellen spaak voor druktoets-unit.

Indien de spaak welke zich tussen de 2 druktoets-units bevindt niet juist ingesteld is, zal één van de units niet functioneren. Spaak met de 2 kartelmoertjes instellen. Dit moet in de ingekaste toestand gebeuren.

De afstand van deze moertjes t.o.v. de tussen hen in bevindende beugel moet ca. 1 mm bedragen.  
Na het instellen de moeren aflakken.

#### Netschakelaar.

De zich onder de netschakelaar bevindende sluitringen moeten bij het evt. vervangen van de schakelaar weer worden aangebracht, daar anders de kans bestaat dat deze niet goed functioneerd.

#### Indicatielampjes.

De indicatielampjes, welke zich links en rechts van de schaal bevinden, zijn na het verwijderen van de bodemplaat bereikbaar.  
De lamphouderstrippen zijn met een kartelschroef bevestigd.

#### Diffusiescherm.

Bij demontage van het diffusiescherm moeten eerst de onderste varen los en bij montage vast gemaakt worden.  
Bovenstaande is noodzakelijk i.v.m. scheuren van het scherm.

#### Smoorspoel.

Op de kern van de smoorspoel staat een spanning van 300 V.

#### M.F.-bandfilters (A.M.)

Bij het vervangen van een M.F.-spoel moet het viltje dat op de achterzijde van de spoelbus geplakt is, op de nieuwe overgebracht worden. Apparaat M.F. niet zonder viltje afregelen.  
Zie voorts punt: Aandrijving variabele bandbreedte.

#### Luidsprekers.

Bij het aansluiten van de luidsprekers moet op de phase gelet worden.  
Men moet er zorg voor dragen, dat de conushouder altijd aan aarde ligt.

LIJST VAN ONDERDELEN

Bij bestelling steeds vermelden: codenummer en kleur; omschrijving; typenummer apparaat.

	Omschrijving	Codenummer
	Antenne-ferroceptor schakelaar	A3 186 79.0
	Aandrijftrommel (ferroceptor)	P4 380 91/02
	Bladveer (in knoppen voor volume reg. en afstemming)	A3 650 18.0
	Bladveer (in knoppen voor hoge en lage tonen reg.)	A3 522 08.2
	Buishouder (EM34)	B1 505 26.1
	Buishouder (ZAA91; EC92)	B1 506 55.0
	Buishouder (Noval, 9 pens)	B1 506 59.0
	Buishouder (Rimlock; 8 pens)	B1 506 53.0
	Druktoets (kleurcode U.C. (wit))	P4 067 00/17
	Druktoets (kleurcode A.A. (zw.rt))	P4 067 00/02
	Drukveer (drukknop unit)	A3 644 59.0
	Knop (volumeregelaar en afstemming)	A3 751 61.0
	Knop (hoge en lage tonen regelaar)	A3 751 59.0
	Knop (lokaal afst. en K.G. fijnregeling)	
	kleur A.A.	P4 076 88/02
	Knop (op as van de motor)	A3 750 51.0
	Motor (golflengte afstemming)	A3 373 50.0
	Netschakelaar	A3 186 97.0
	Schakelaarstrippen SK7	A3 664 21.0
	Spanningsomschakelaar	A3 229 76.0
	Stekerbuisplaat met klink (voor extra luidspreker)	A3 388 00.0
	Stationsschaal (Ned-Belg.)	A3 743 61.1
	Stationsschaal (Mid.Zee)	A3 744 26.0
	Stationsschaal	
	F.M. Afstemunit	A3 696 90.0
	Trekveer (in aandrijfsnaar voor lokaal afstem.)	A3 646 14.0
	Trekveer (in ferroceptor trommel)	A3 646 47.0
	Trekveer (in aandrijfsnaar voor K.G. afstem.)	A3 646 26.0
	Trekveer (in trommel F.M. afstemming)	A3 646 14.0
	Trekveer (drukknop unit)	A3 646 14.0
	Trekveer (in lage en hoge tonen regelaar)	A3 646 14.0
	Trekveer (K.G. fijnregeling)	A3 646 14.0
	Trekveer (voor SK7)	A3 646 47.0
	Trekveer (in A.M. aandrijftrommel)	A3 646 26.0
	Tule (luidsprekerplank bevestiging)	A3 642 11.0
	Veer (dubbele spoelbus bevestiging)	A3 652 58.3
	Veer (dubbele spoelbus bevestiging; groot)	A3 810 04.0
	Veer (voor enkele spoelbus bevestiging)	A3 652 75.1
	Zeskante moer (voor pot.meter bevestiging)	49 758 21.0
	Zekering (Z2-2,5 Amp)	08 141 90.0
	Zekeringhouder	E1 996 08.0

## FX 995 A

	Omschrijving	Codenummer
	Kap over L13	23 664 19.0
	Veer (bevestiging platenwisselaar)	49 933 87.0
	Ring voor 45 toerenplaten	P4 380 39/17
	Houder voor p.u. kop	P4 380 35/17
	Lens (voor afstemoog)	P5 310 02/04
	Stekervenplaat } voeding	A3 764 54.0
	Stekerbuisplaat }	A3 764 55.0
	Stekervenplaat } luidsprekers	A3 393 69.0
	Stekerbuisplaat }	A3 406 21.0
	Lamphouder L13	A3 359 16.0
	Variabele condensator	49 001 97.0
	Variabele condensator lokaal	49 001 96.0
		VM/MZ

FX 995 A

C1	50	μF		C51	1500	PF	A9 999 04/1K5
C2	50	μF	A9 999 11/50+50	C52 <del>x</del>			
C1a)	50	μF		C53	220	PF	A9 999 04/220E
C2a)	50	μF	A9 999 11/50+50	C54	10	PF	A9 999 04/10E
C3	5	PF	49 627 50.2	C55 <del>x</del>			
C4	489	PF		C56 <del>x</del>			
C5	489	PF	49 001 97.0	C57	56000	PF	A9 999 06/56K
C6	507	PF		C58	4700	PF	A9 999 04/4K7
C7	489	PF		C59	1500	PF	A9 999 04/1K5
C8	160	PF	49 001 96.0	C60	25	μF	A9 999 10/25
C9	330	PF	A9 999 04/330E	C61	6800	PF	A9 999 04/6K8
C10	3000	PF	A9 999 04/3K	C62	3300	PF	A9 999 06/3K3
C11	20	PF	49 005 59.4	C63 <del>x</del>			
C12	20	PF	49 005 59.4	C64 <del>x</del>			
C13	20	PF	49 005 59.4	C65	10	PF	A9 999 04/10E
C14	5	PF	49 627 50.0	C66 <del>x</del>			
C15	100	PF	A9 999 04/100E	C67 <del>x</del>			
C16	200	PF	A9 999 04/200E	C68	120	PF	A9 999 04/120E
C17	22	PF	A9 999 04/22E	C69	15000	PF	A9 999 06/15K
C18	20	PF	49 005 59.4	C70	2200	PF	A9 999 06/22K
C19	0,1	μF	A9 999 06/100K	C71	22000	PF	A9 999 06/22K
C20	47000	PF	A9 999 06/47K	C72	390	PF	A9 999 04/390E
C21	100	PF	A9 999 04/100E	C73	1500	PF	A9 999 06/1K5
C22	56000	PF	A9 999 06/56K	C74	150	PF	A9 999 04/150E
C23	22	PF	A9 999 04/22E	C75	4700	PF	A9 999 04/4K7
C24	33	PF	A9 999 04/33E	C76	47000	PF	A9 999 06/47K
C25	20	PF	49 005 59.4	C77	10	PF	A9 999 04/10E
C26	20	PF	49 005 59.4	C78	390	PF	A9 999 04/390E
C27	20	PF	49 005 59.4	C79	6800	PF	A9 999 06/6K8
C28	20	PF	49 005 59.4	C80 <del>x</del>			
C29	20	PF	49 005 59.4	C81 <del>x</del>			
C30	3000	PF	A9 999 05/3K	C82 <del>x</del>			
C31	200	PF	A9 999 04/200E	C83 <del>x</del>			
C32	100	PF	A9 999 04/100E	C84	6800	PF	A9 999 04/6K8
C33	0,1	μF	A9 999 06/100K	C85	82	PF	A9 999 04/82E
C34	470	PF	A9 999 04/470E	C86	10000	PF	A9 999 06/10K
C35	47000	PF	A9 999 06/47K	C87	10000	PF	A9 999 06/10K
C36	56	PF	A9 999 04/56E	C88	100	PF	A9 999 04/100E
C37	20	PF	49 005 59.4	C90	47000	PF	A9 999 06/47K
C38	3000	PF	A9 999 05/3K	C91	100	μF	A9 999 10/100
C39	39	PF	A9 999 04/39E	C92	4700	PF	A9 999 04/4K7
C40	20	PF	28 212 36.4	C93 <del>x</del>			
C41	20	PF	28 212 36.4	C94 <del>x</del>			
C42	2200	PF	A9 999 05/2K2	C95	6800	PF	A9 999 04/6K8
C43	20	PF	28 212 36.4	C96	47000	PF	A9 999 06/47K
C44	454	PF	A9 999 05/430E	C97	56	PF	A9 999 04/56E
		par	A9 999 05/24E	C98	50	μF	A9 999 10/50
C45	20	PF	49 005 59.4	C99	8	μF	A9 999 11/L8
C46	160	PF	A9 999 05/160E	C100	8	μF	A9 999 11/L8
C47	20	PF	49 005 59.4	C101	1000	PF	A9 999 06/1K
C48	270	PF	A9 999 04/270E	C102	3300	PF	A9 999 06/3K3
C49	680	PF	A9 999 04/680E	C103	8	μF	A9 999 11/L8
C50	210	PF	A9 999 05/200E	C104	330	PF	A9 999 04/330E
		par	A9 999 05/10E	C105	330	PF	A9 999 04/330E
				C106	4	μF	AC 5543/4
				C107	2200	PF	A9 999 04/2K2
				C108	2700	PF	A9 999 06/2K7

11



FX 995 A

C109	1500	pF	A9 999 04/1K5	R5	0,1 MΩ	A9 999 00/100K
C110	22	pF	A9 999 04/22E	R6	56 Ω	A9 999 00/56E
C111	15	pF	A9 999 04/15E	R7	1,2 MΩ	A9 999 00/1M2
C112	10	pF	A9 999 04/10E	R8	270 Ω	A9 999 00/270E
C113	10	pF	A9 999 04/10E	R9	0,1 MΩ	A9 999 00/100K
C114	27	pF	A9 999 04/27E	R10	10000 Ω	A9 999 00/10K
C115	10	pF	A9 999 04/10E	R11	10000 Ω	A9 999 00/10K
C116	0,22	μF	A9 999 06/220K	R12	150 Ω	48 494 10/150E
C117	2200	pF	A9 999 06/22K2	R13	150 Ω	48 494 10/150E
C118	4700	pF	A9 999 04/4K7	R14	0,27 MΩ	A9 999 00/270K
C119	60	pF	49 005 58.0	R15	1500 Ω	A9 999 00/1K5
C120	150	pF	A9 999 04/150E	R16	1 MΩ	A9 999 00/1M
C121	4	μF	AC 5543/4	R17	1 MΩ	A9 999 00/1M
C122	12000	pF	A9 999 06/12K	R18	150 Ω	A9 999 00/150E
C123	25	μF	A9 999 10/25	R19	27000 Ω	A9 999 00/27K
C124	25	μF	A9 999 10/25	R20	1800 Ω	A9 999 00/1K8
C125	1500	pF	A9 999 06/1K5	R21	47000 Ω	A9 999 00/47K
C135	180	pF	A9 999 04/180E	R22	34000 Ω	A9 999 00/68K
C150	27	pF	A9 999 04/27E	R22 (	2x68000 Ω par	A9 999 00/68K
C151	6,8	pF	A9 999 04/6E8			
C152	6	pF	49 627 50.0	R23	0,1 MΩ	A9 999 00/100K
C153	68	pF	A9 999 04/68E	R24	2,2 MΩ	A9 999 00/2M2
C154	2200	pF	B1 664 25.0	R25	0,1 MΩ	A9 999 00/100K
C155	2200	pF	B1 664 25.0	R26	0,47 MΩ	A9 999 00/470K
C156	2200	pF	B1 664 25.0	R27	10000 Ω	A9 999 00/10K
C157	2200	pF	B1 664 25.0	R28	0,8 MΩ	B1 638 16.0
C158	6	pF	49 627 50.0	R29	0,1 MΩ	
C159	8,2	pF	A9 999 04/8E2	R29a	0,1 MΩ	
C160	8,2	pF	A9 999 04/8E2	R30	0,12 MΩ	A9 999 00/120K
C161	5,6	pF	A9 999 04/5E6	R31	82000 Ω	A9 999 00/82K
C162	2,7	pF	B1 664 36.0	R32	1500 Ω	A9 999 00/1K5
C163	6	pF	49 627 50.0	R33	1000 Ω	A9 999 00/1K
C164	6	pF	49 627 50.0	R34	3300 Ω	A9 999 00/3K3
C165	120	pF	A9 999 04/120E	R35	0,1 MΩ	A9 999 00/100K
C166	27	pF	A9 999 04/27E	R36	0,68 MΩ	A9 999 00/680K
C167	2200	pF	B1 664 25.0	R37	0,47 MΩ	A9 999 00/470K
C168	2200	pF	B1 664 25.0	R38	10000 Ω	A9 999 00/10K
C169	2,2	pF	A9 999 04/2E2	R39	3900 Ω	A9 999 00/3K9
C170	6,8	pF	A9 999 04/6E8	R40)	0,45 MΩ	A9 999 16/
C180	100	pF	A9 999 04/100E	R41)	0,05 MΩ	GL50K+450K
C181	100	μF	A9 999 09/B100	R42	0,1 MΩ	A9 999 00/100K
C182	8	μF	A9 999 11/P8	R43	0,47 MΩ	A9 999 00/470K
C183	22	pF	A9 999 04/22E	R44	0,22 MΩ	A9 999 00/220K
C184	10000	pF	A9 999 04/10K	R45	0,1 MΩ	A9 999 00/100K
C185	8	μF	A9 999 11/P8	R46	1,5 MΩ	A9 999 00/1M5
x	Zie spoelen See coils Voir bobines Siehe Spulen Véase bobinas			R47)	1,6 MΩ	A9 999 16/
				R48)	0,4 MΩ	GL400K+1M6
				R49	1,5 MΩ	A9 999 00/1M5
R1	900	Ω	B1 636 10.0	R50	1000 Ω	A9 999 00/1K
	(2x1800	Ω par)			R51	1,5 MΩ
R2	10000	Ω	A9 999 00/10K	R52	0,22 MΩ	A9 999 00/220K
R3	10000	Ω	A9 999 00/10K	R53	1800 Ω	A9 999 00/1K8
R4	0,1	MΩ	A9 999 00/100K	R54	56 Ω	A9 999 00/56E
				R55	33000 Ω	A9 999 00/33K

FX 995 A

R57	0,82 MΩ	A9 999 00/820K	S7	50	Ω	A3 166 25.0
R58	56000 Ω	A9 999 00/56K	S8 )	< 1	Ω	
R61	0,47 MΩ	A9 999 00/470K	S9 )	< 1	Ω	A3 118 40.0
R62	0,68 MΩ	A9 999 00/680K	S10)	< 1	Ω	
R63	56000 Ω	A9 999 00/56K	S11)	< 1	Ω	A3 118 41.0
R64	1000 Ω	A9 999 00/1K	S12)	14	Ω	
R65	220 Ω	A9 999 00/220E	S13)	1,5	Ω	A3 125 33.1
R66	1000 Ω	A9 999 00/1K	S14 )	< 1	Ω	
R67	2,7 MΩ	A9 999 00/2M7	S14a)	< 1	Ω	A3 118 63.0
R68	0,1 MΩ	A9 999 00/100K	S15 )	1,5	Ω	
R69	1000 Ω	A9 999 00/1K	S15a)	1,5	Ω	A3 118 64.0
R70	220 Ω	A9 999 00/220E	S16 )	5	Ω	
R71	220 Ω	A9 999 00/220E	S16a)	6	Ω	A3 127 30.0
R72			S17	24	Ω	A3 110 66.0
R73	0,1 MΩ	A9 999 00/100K	S18	34	Ω	A3 125 86.2
R74	0,15 MΩ	A9 999 00/150K	S19	< 1	Ω	A3 125 38.1
R75	1000 Ω	A9 999 00/1K	S20	< 1	Ω	A3 125 39.1
R76	47000 Ω	A9 999 00/47K	S21)	1	Ω	
R77	8200 Ω	A9 999 00/8K2	S22)	1	Ω	A3 125 46.2
R78	12000 Ω	A9 999 00/12K	S23)	3	Ω	
R80	47 Ω	A9 999 00/47E	S24)	40	Ω	A3 125 35.0
R81	5600 Ω	A9 999 00/5K6	S25)	30	Ω	
R82	5600 Ω	A9 999 00/5K6	S26)	58	Ω	A3 127 31.0
R83	1 MΩ	A9 999 00/1M	S27)	4	Ω	
R84	1 MΩ	A9 999 00/1M	S28)	7	Ω	A3 125 99.0
R85	560 Ω	A9 999 00/560E	S30)	< 1	Ω	
R86	1000 Ω	A9 999 00/1K	S30a)	1	Ω	A3 125 50.1
R87	33000 Ω	A9 999 00/33K	S31)	< 1	Ω	
R88	56000 Ω	A9 999 00/56K	S32)	2	Ω	
R89	330 Ω	A9 999 00/330E	S33)	< 1	Ω	A3 127 32.0
R90	180 Ω	A9 999 00/180E	S34)	< 1	Ω	
R95	2700 Ω	A9 999 00/2K7	S35)	1	Ω	
R96	0,1 MΩ	A9 999 00/100K	S36)	3	Ω	A3 125 68.0
R150	0,68 MΩ	A9 999 00/680K	S37)	4	Ω	
R151	1 MΩ	A9 999 00/1M	S38)	12	Ω	A3 125 72.0
R152	0,1 MΩ	A9 999 00/100K	S39)	6	Ω	
R153	33 Ω	A9 999 00/33E	S40)	26	Ω	A3 125 76.0
R154	0,33 MΩ	A9 999 00/330K	S41)	12	Ω	
R155	22000 Ω	A9 999 00/22K	S42)	22	Ω	A3 125 75.0
R180	68000 Ω	A9 999 00/68K	S43	1	Ω	A3 117 43.0
R181	0,47 MΩ	A9 999 00/470K	S44)	2	Ω	
R182	2200 Ω	A9 999 00/2K2	C52)	33	PF	A3 127 33.0
R183	0,33 MΩ	A9 999 00/330K	S45)	5	Ω	
R184	2,2 MΩ	A9 999 00/2M2	S46)	11	Ω	
R185	1,5 MΩ	A9 999 00/1M5	C55)	110	PF	A3 127 34.0
R186	0,22 MΩ	A9 999 00/220K	C56)	195	PF	
R187	0,68 MΩ	A9 999 00/680K				
R188	0,33 MΩ	A9 999 00/330K				
R189	0,1 MΩ	A9 999 00/100K				
S1 )	6,5					
S2 )	68					
S3 )	1					
S4 )	< 1					
S4a)	< 1	A3 142 45.0				
S5 )	< 1					
S6 )	< 1					

FX 995 A

S47)	1,5	Q		S107)	2	Q	A3 127 68.0
S48)	1	Q	A3 127 00.0	S108)	< 1	Q	
G63)	33	PF					
G64)	33	PF					
S49)	5,5	Q					
S50)	12	Q	A3 127 34.0				WM/MZ
G66)	110	PF					
G67)	195	PF					
S51)	1,5	Q					
S52)	1,5	Q	A3 127 00.0				
G80)	33	PF					
G81)	33	PF					
S53)	10	Q					
S54)	5	Q	A3 126 84.0				
G82)	110	PF					
G83)	195	PF					
S55)	2	Q					
S56)	1	Q					
S57)	< 1	Q	A3 127 01.0				
G93)	47	PF					
G94)	22	PF					
S58)	530	Q					
S59)	< 1	Q	A3 153 14.0				
S60)	< 1	Q					
S61)	330	Q	A3 169 25.0				
S62)	< 1	Q					

# FX 995 A

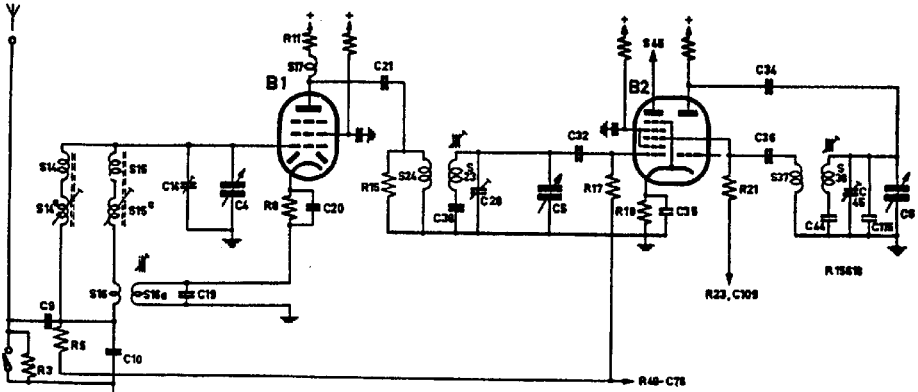


Fig.1

105-500m (200 - 517 Mc/s)

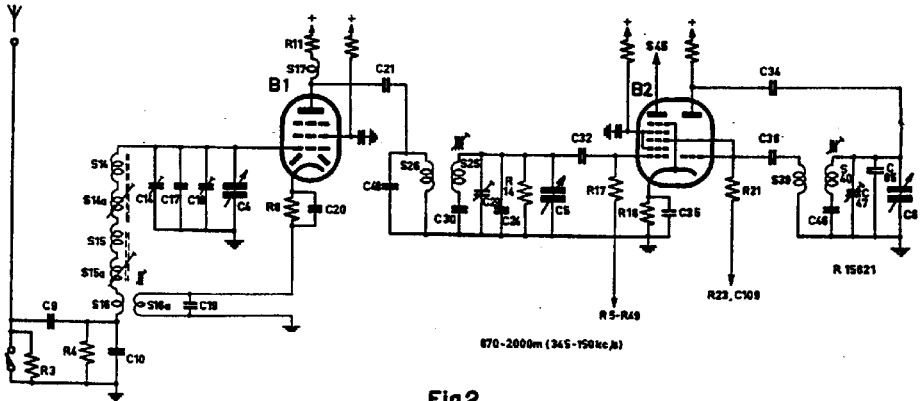


Fig.2

670-2000m (345-150 Mc/s)

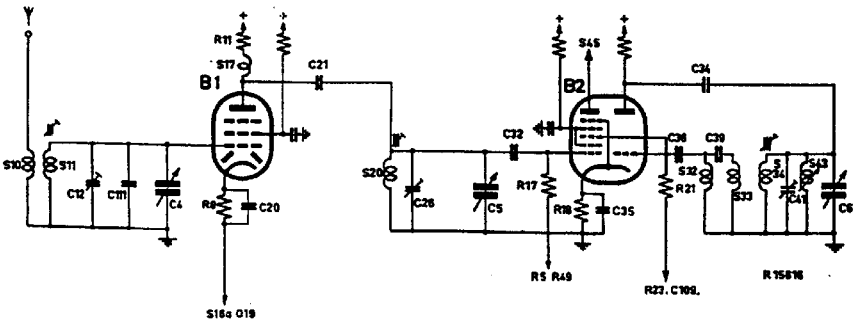


Fig.3

20-50m (15 - 5.1 Mc/s)

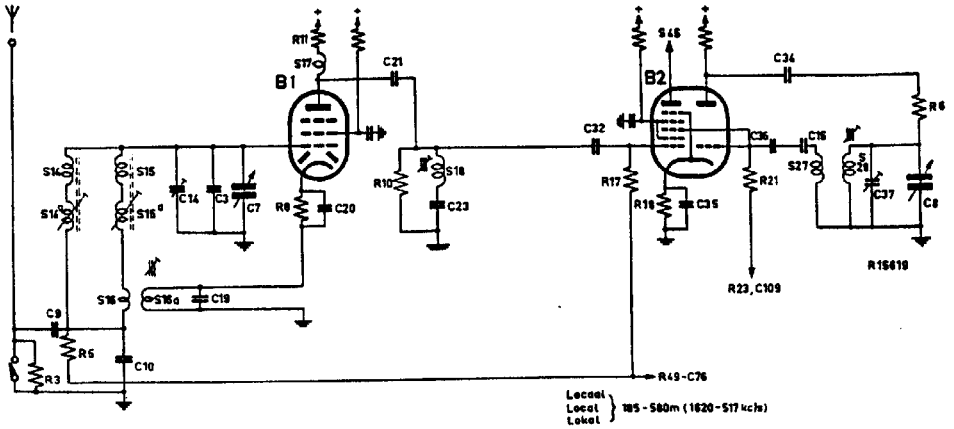


Fig.4

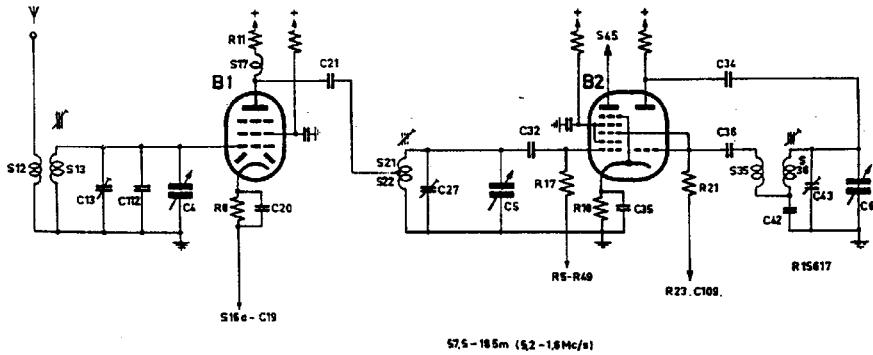


Fig.5

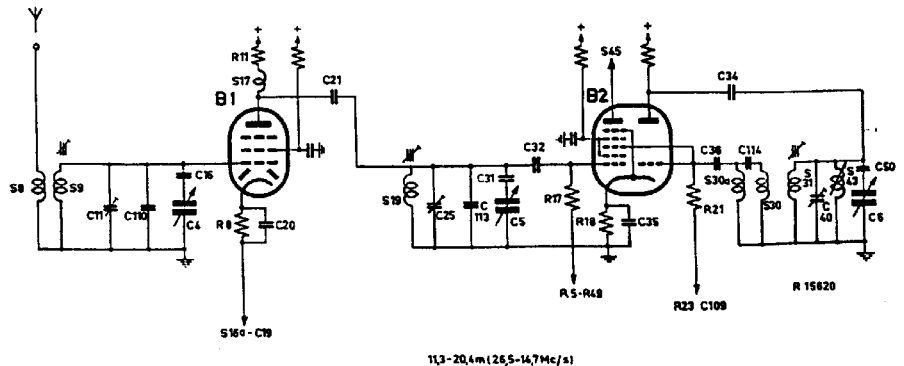


Fig.6

FX 995 A

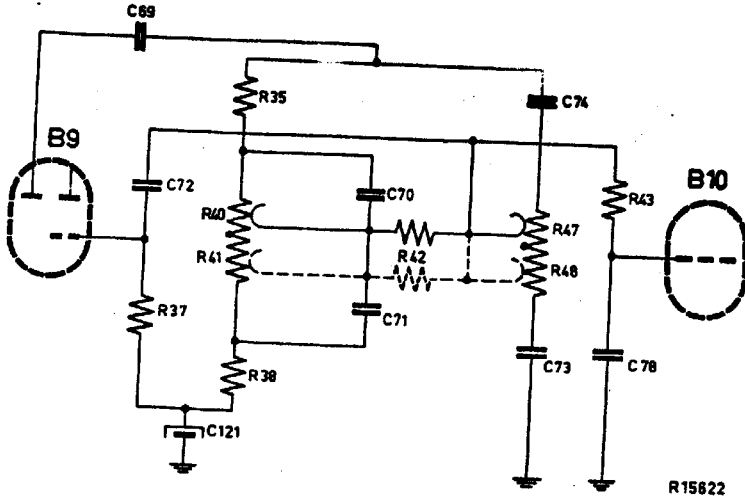


Fig.7

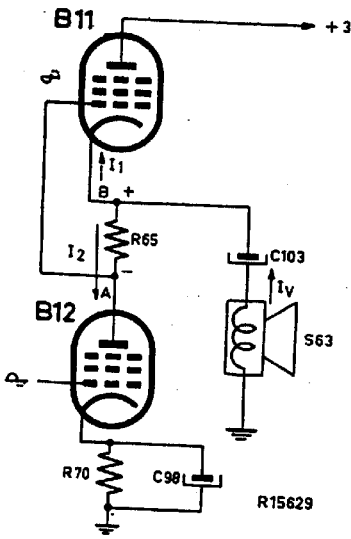


Fig.10

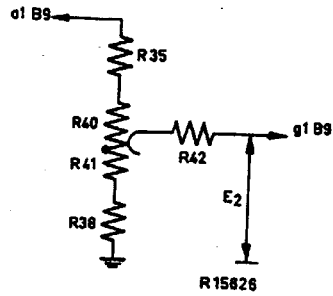


Fig.8

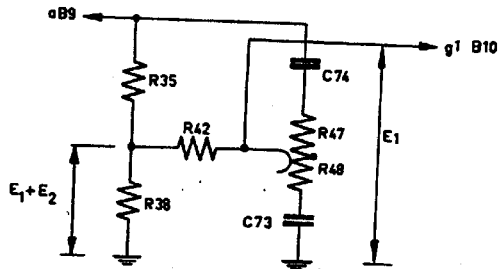


Fig.9

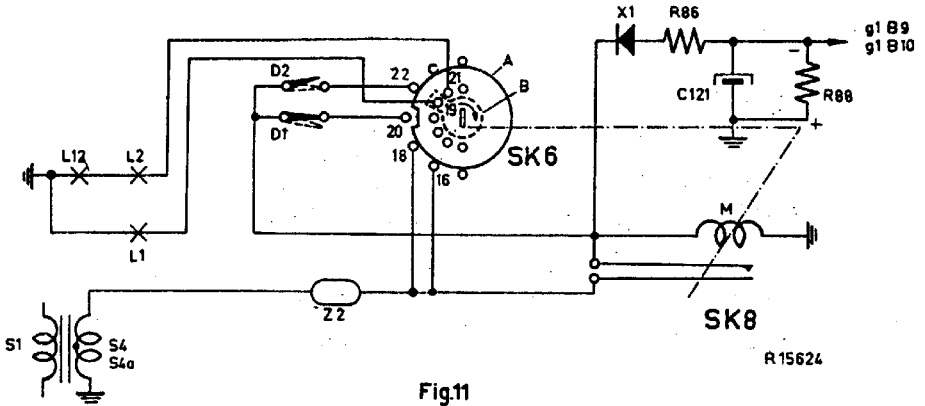


Fig.11

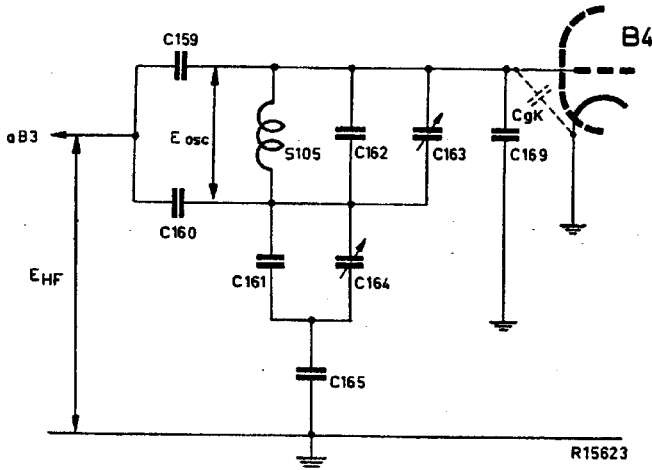


Fig.12

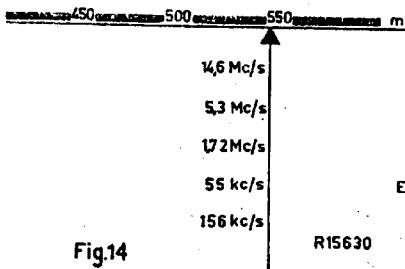


Fig.14

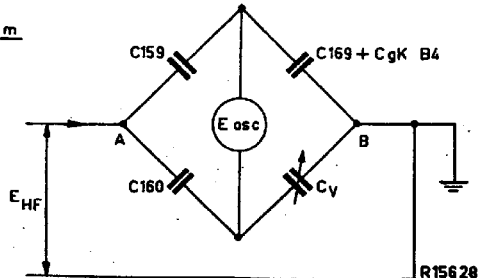


Fig.13

V

FX 995 A

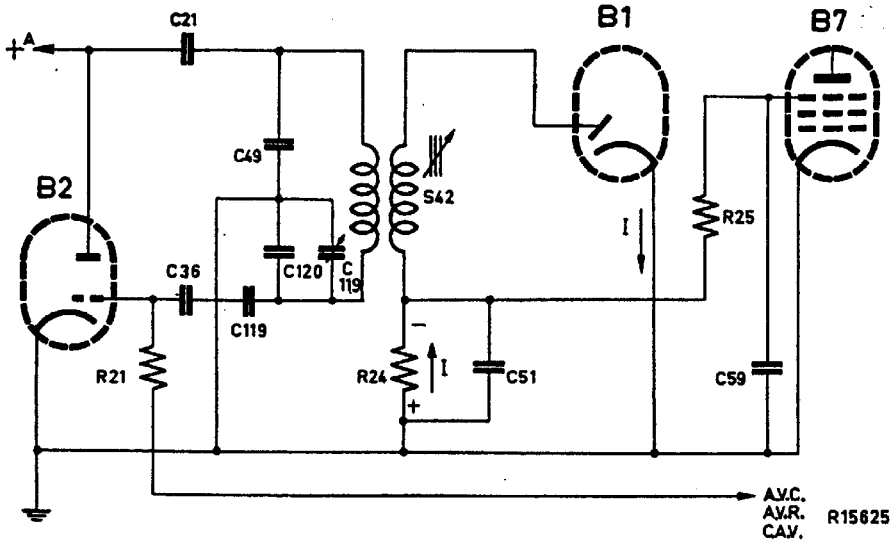


Fig.15

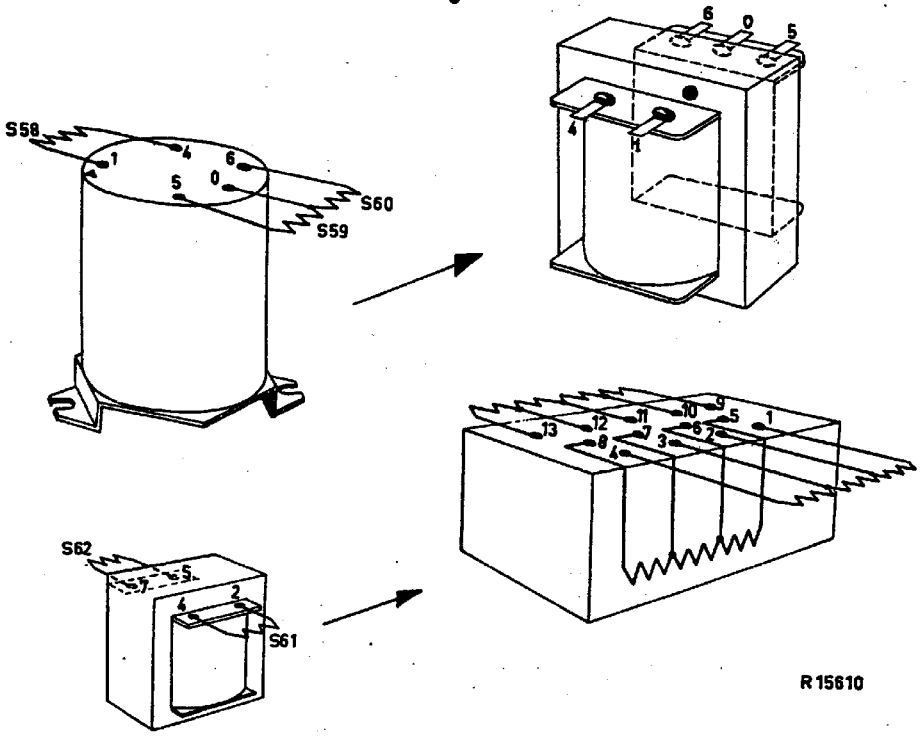


Fig.16



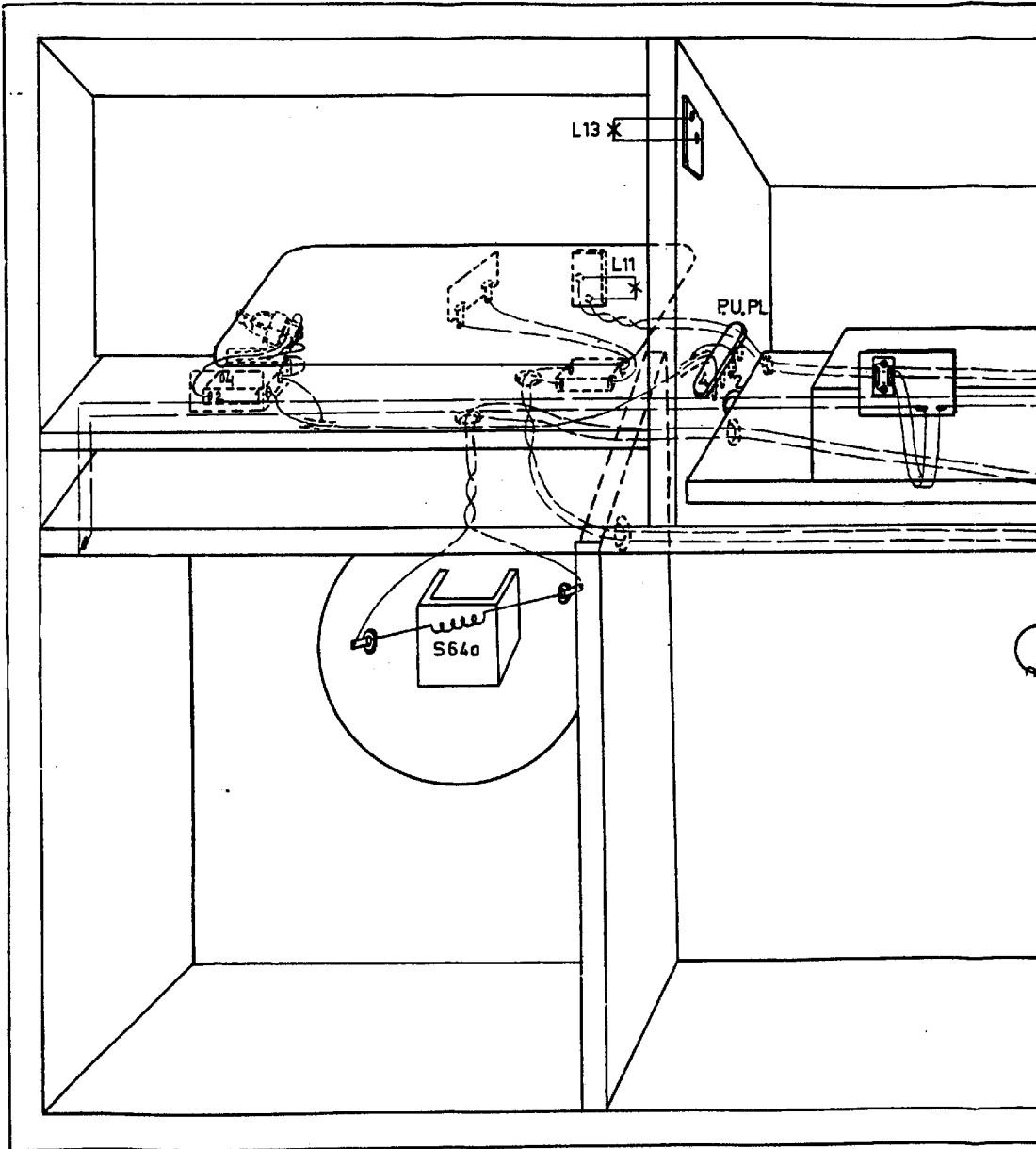


FIG.18

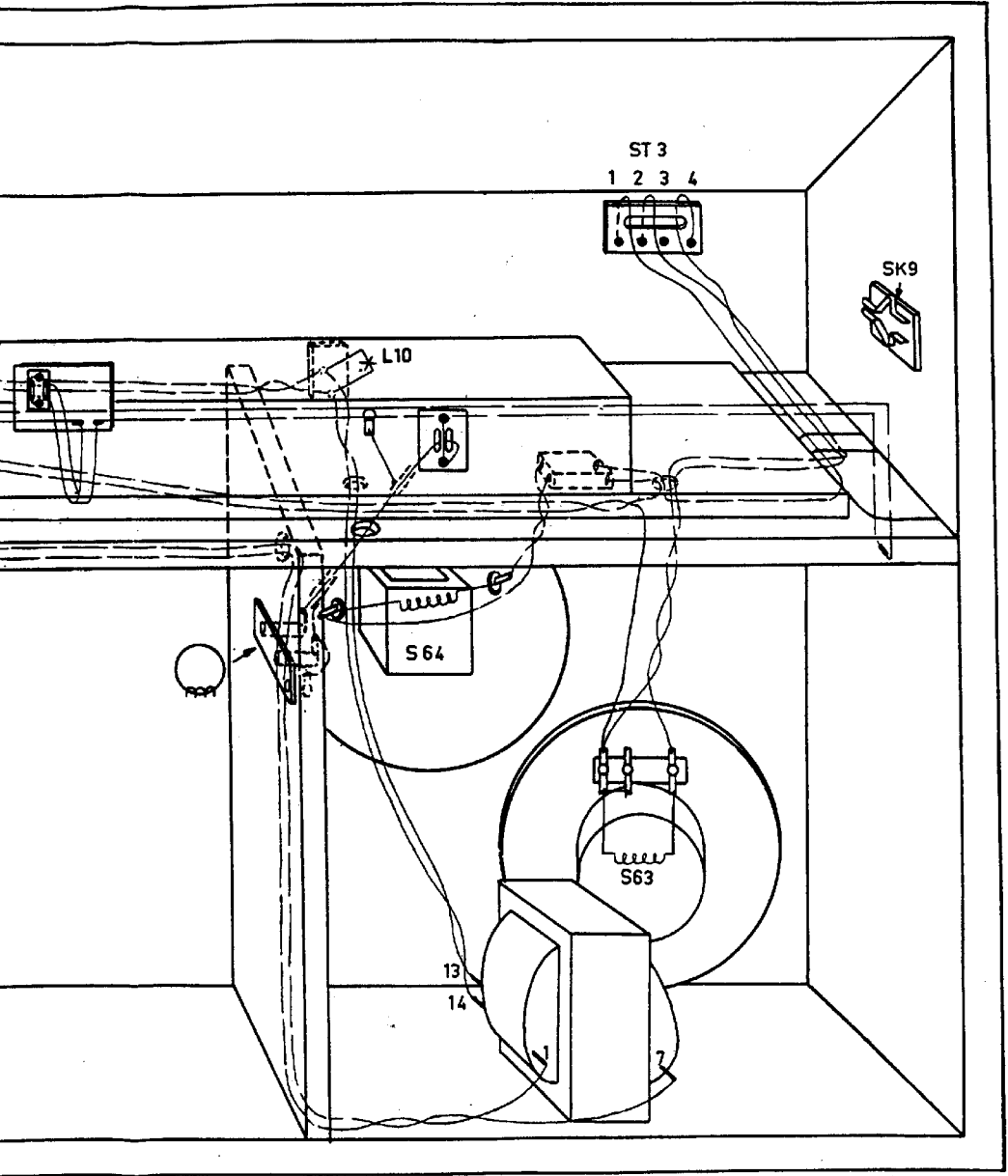
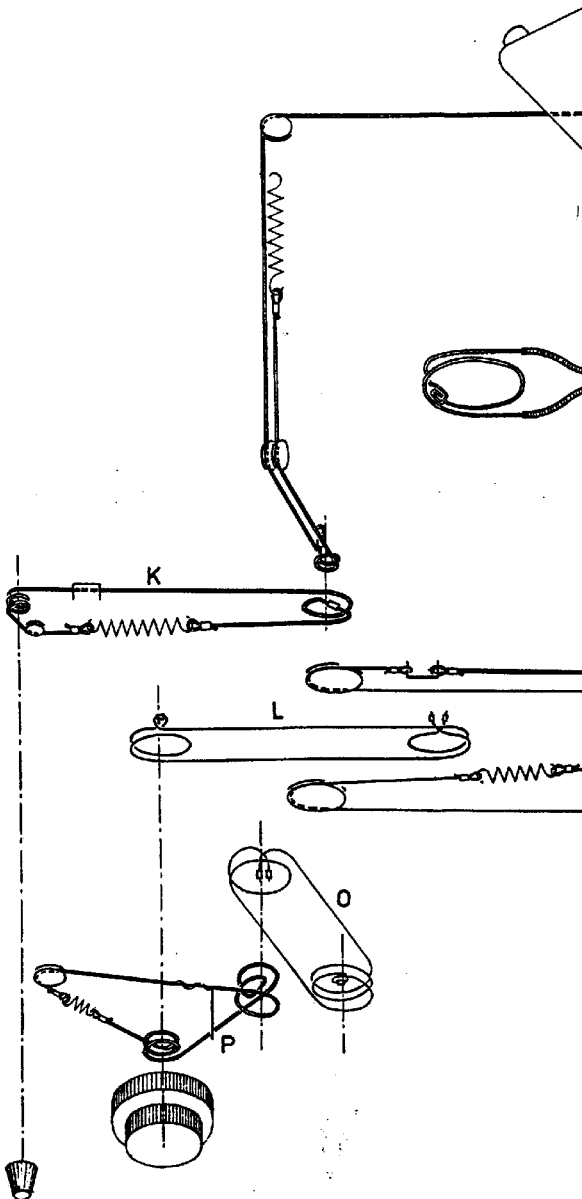
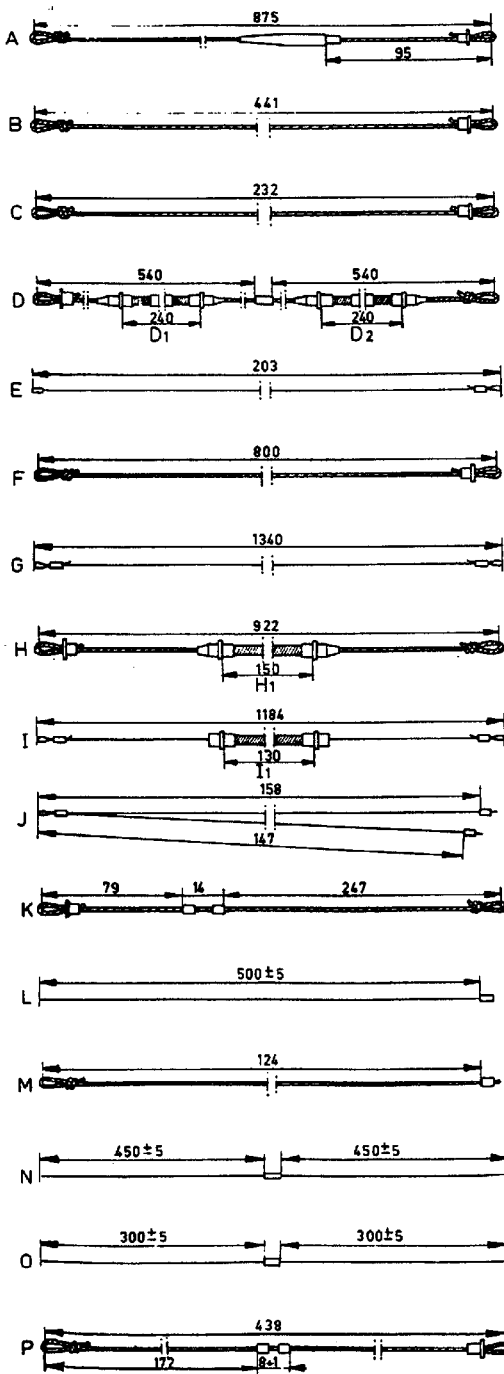


FIG. 18



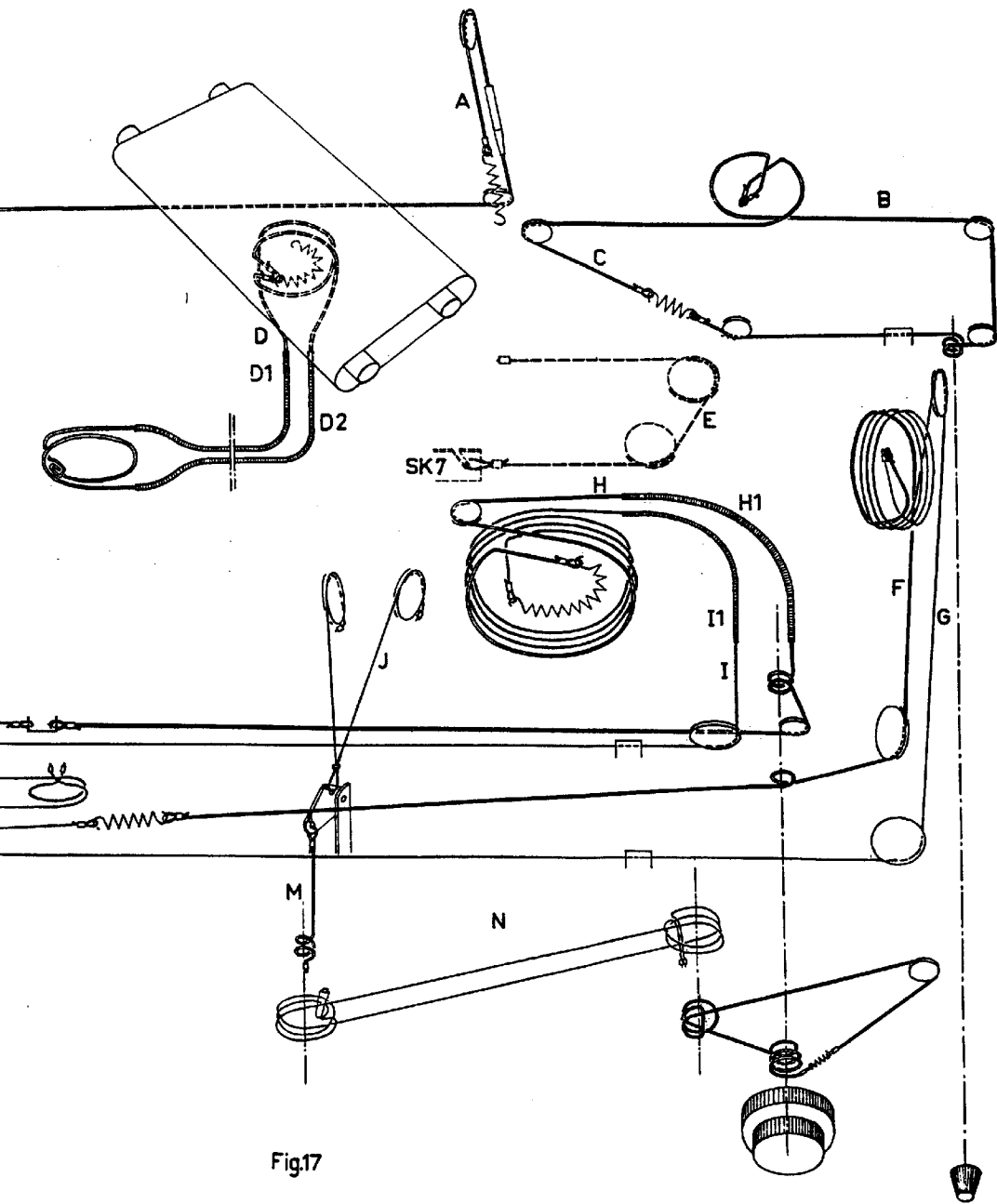


Fig.17

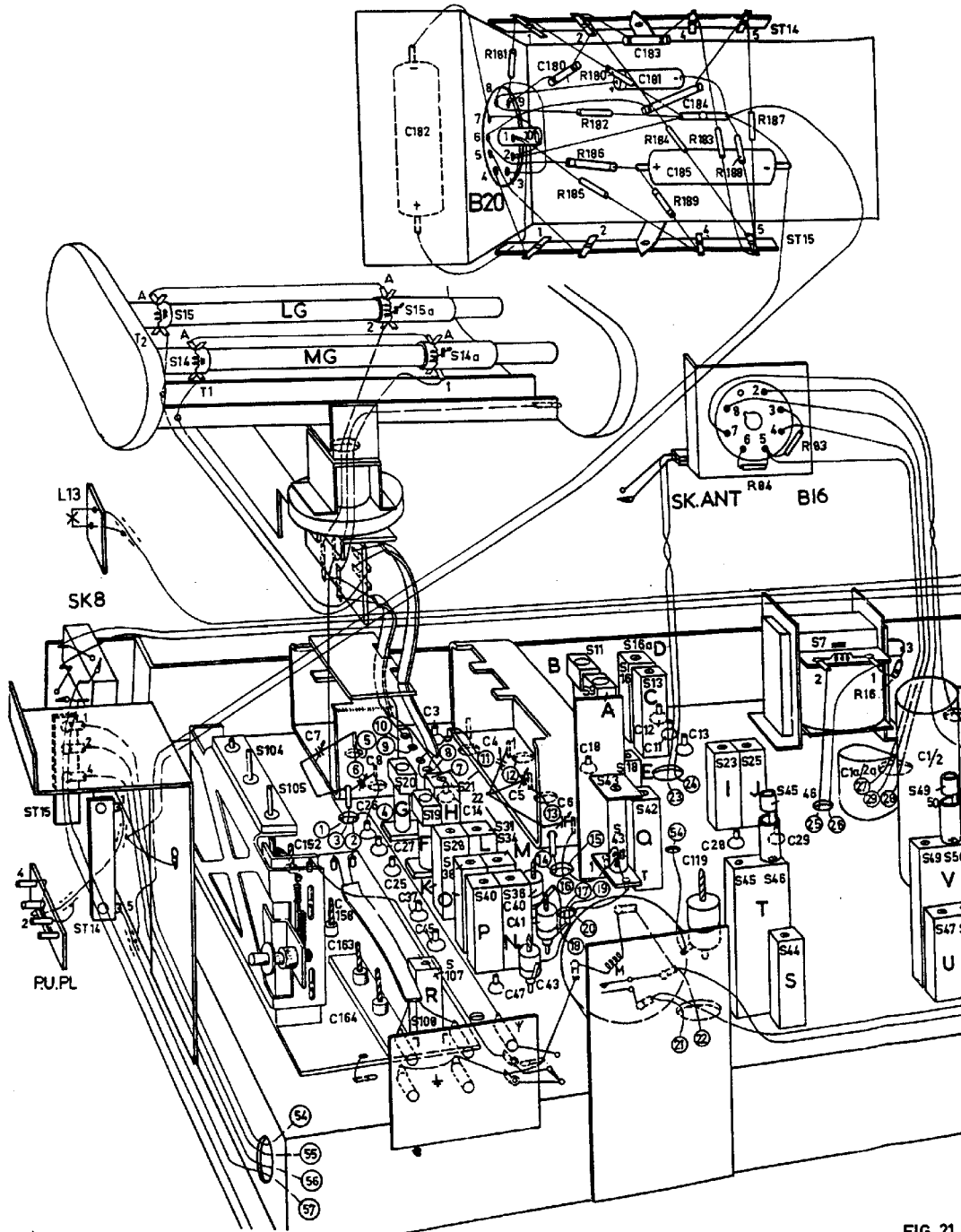


FIG. 21

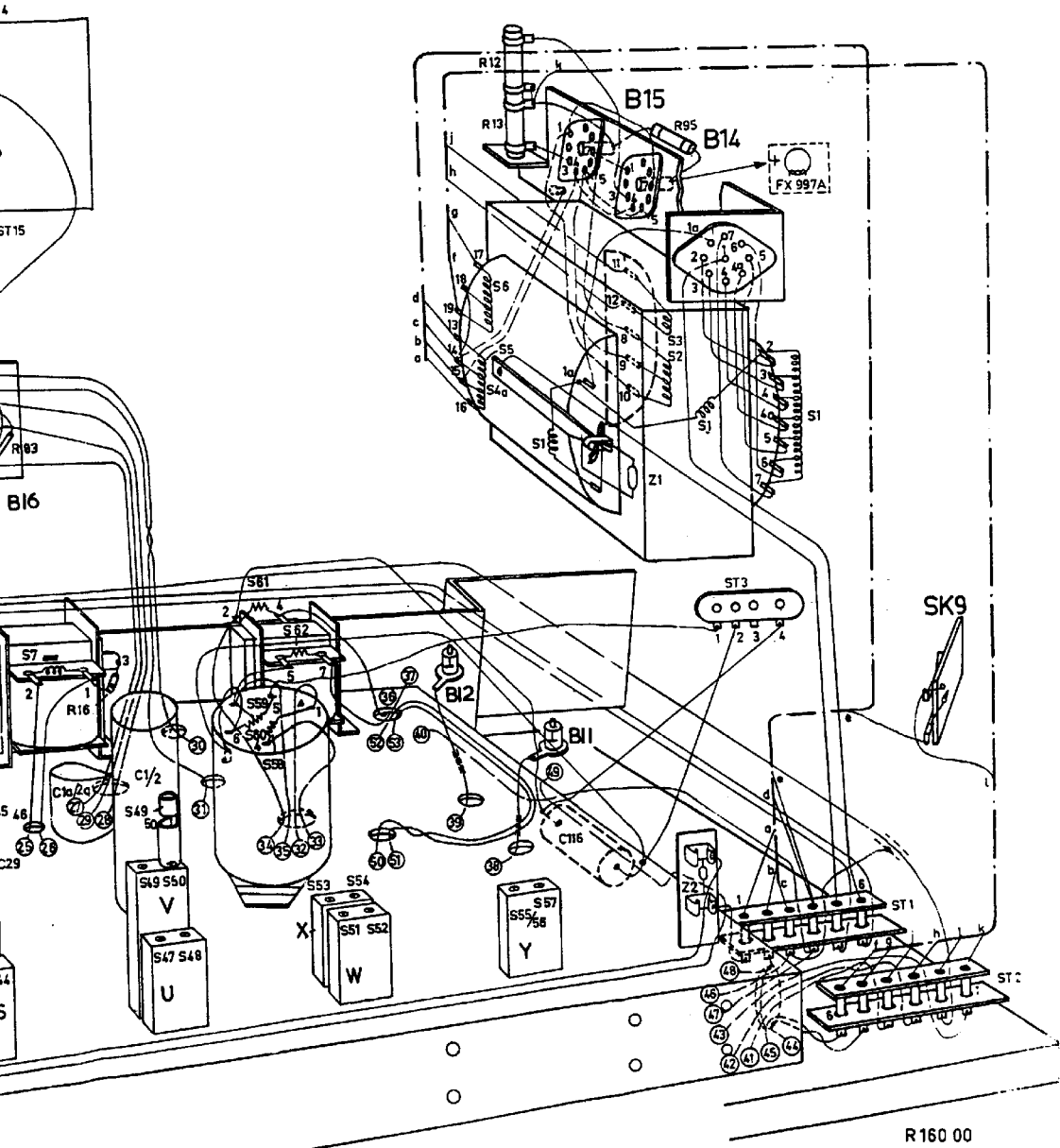


FIG. 21

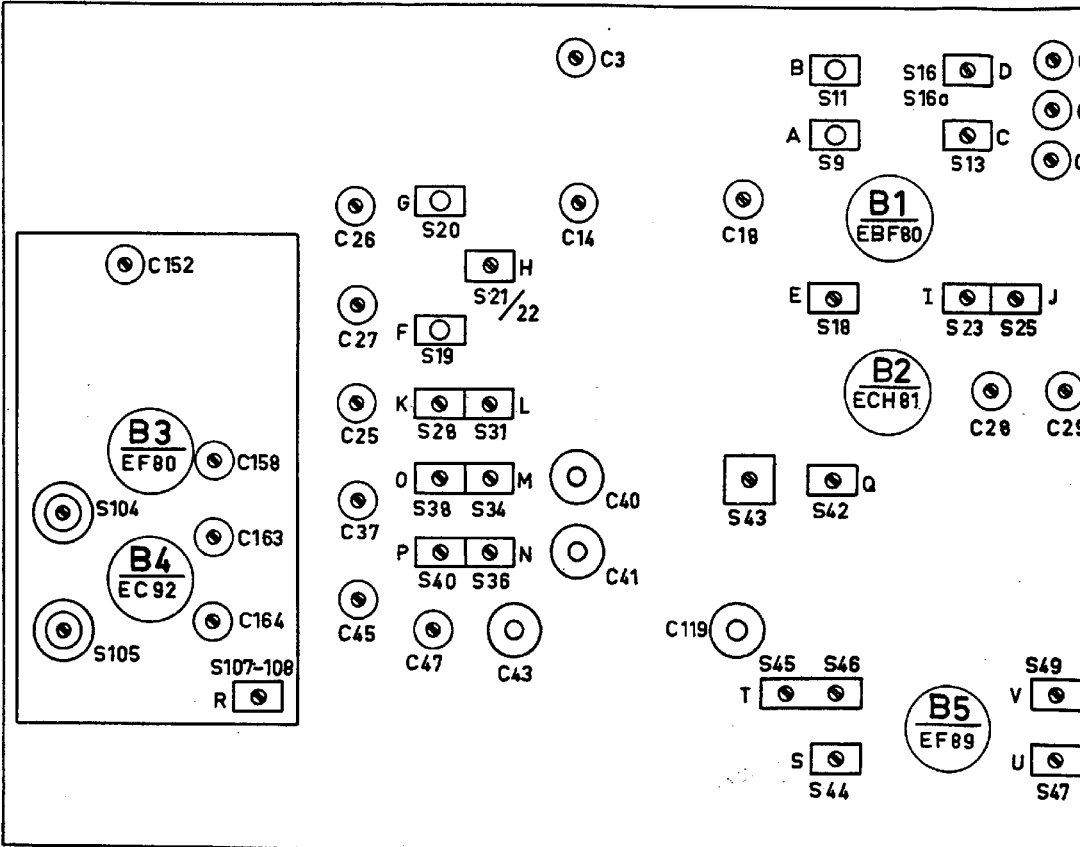
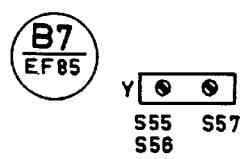
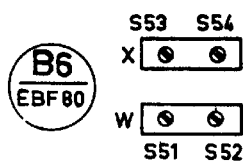
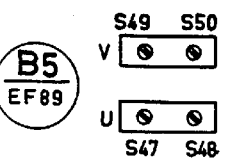
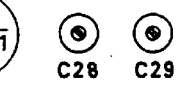
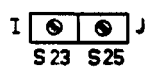
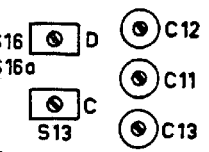


Fig.22

**B16**  
EM34



**B9**  
ECC83

**B10**  
EBC41

**B13**  
EZ84

**B12**  
PL81

**B15**  
EZ80

**B11**  
PL81

**B14**  
EZ80

**B5**  
EF89

**B6**  
EBF80

**B7**  
EF85

**B8**  
EAA 91

Fig.22

R 15612

UITLEENBIBLIOTHEEK  
PHILIPS NEDERLAND N.V.  
Technische Dienst





# FX 995A

X.W.										V.U.										J. 17. I.										D.C. T.S.B.A.E.Q.																											
9. 60.	95.	92.	69.	59.	125.	109.	62.	88.	72.	73.	96.	91.	90.	1a.	2.	68.	76.	61.	19.	58.	33.	22.	11.	110.	28.	127.	120.	49.	53.	34.	36.	20.	16.	50.	9.	48.	7.																				
07.	70.	121.	122.	87.	103.	97.	102.	123.	108.	84.	77.	74.	2a.	1.	75.	65.	35.	30.	38.	24.	29.	12.	13.	112.	111.	89.	51.	54.	17.	32.	21.	18.	23.	31.	15.	10.	4.	15.																			
71.	38.	35.	74.	28.	29.	29a.	87.	58.	67.	39.	89.	30.	1.	1a.	50.	51.	47.	48.	45.	9.	31.	86.	11.	26.	14.	21.	24.	10.	4.	15.	27.	75.	57.	73.	32.	25.	37.	54.	63.	34.	44.	68.	46.	49.	2.	62.	36.	33.	88.	19.	18.	22a.	22.	17.	8.	5.	3.

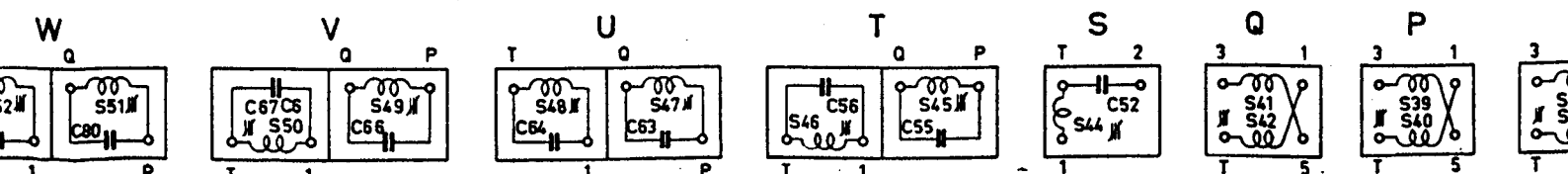
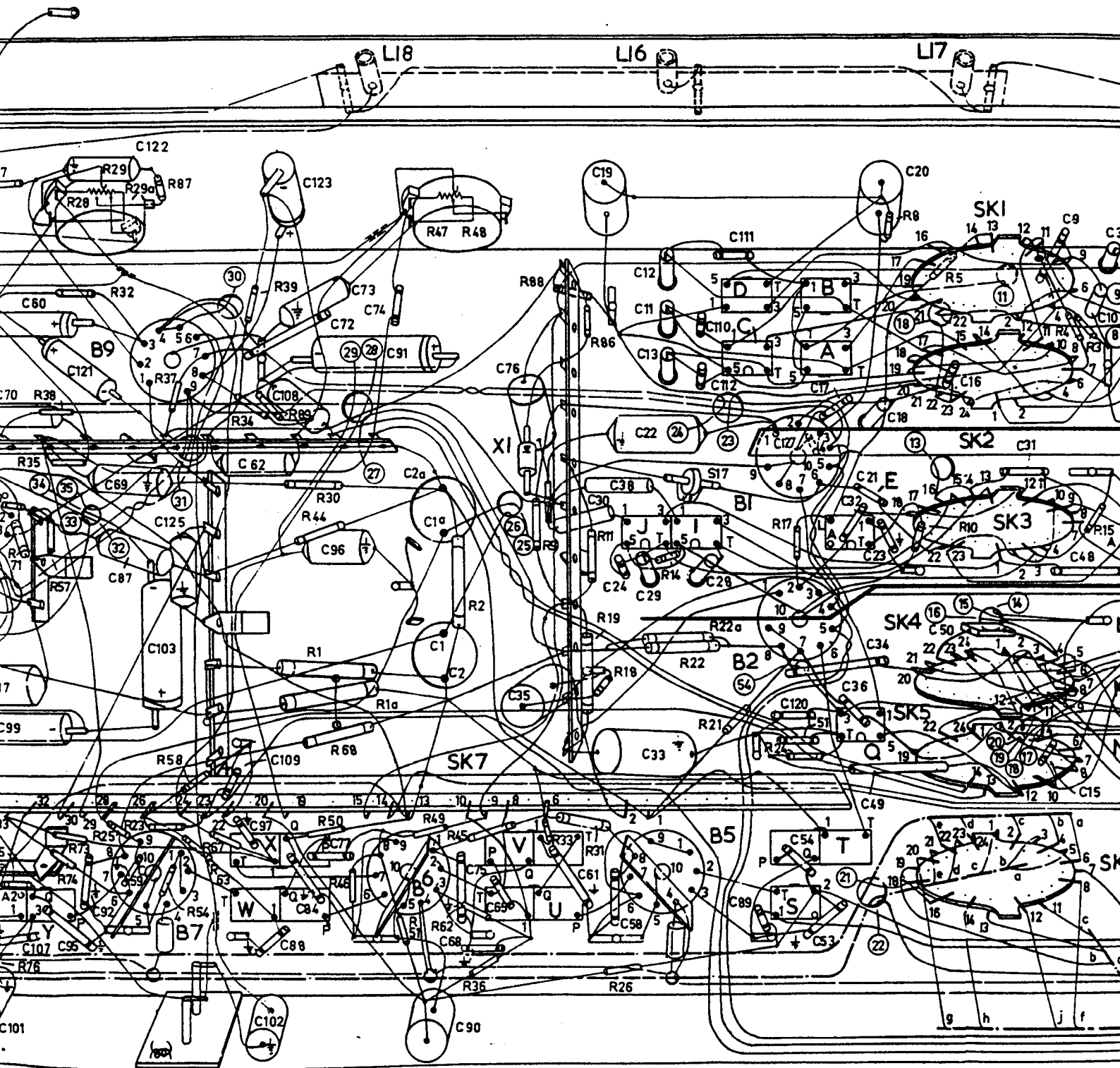


FIG. 20

# FX 995A

V.U.	J. 17. I.	DC.	T.S.B.A.E.Q.	H.L.M.N.G.F.K.O.P.				R F1.	F2.	F3.
8, 76, 61,	19, 58, 33, 22, 11, 110, 28.	127, 120, 49, 53, 34, 36, 20.	16, 50,	9,	48, 3,	114,	42,	113, 44, 26, 25, 45,	168, 169, 150, 152, 151, 164	162, 15
65, 35,	30, 38, 24, 29, 12, 13, 112, 11.	89, 51, 54, 17, 32, 21, 18, 23.	31,	15,	10,	14, 39,	47, 85, 115, 46, 27, 37,	154, 167, 155, 153, 158, 165, 161,	166,	16
45,	9,	31, 86, 11, 26, 14,	21,	24,	10,	4, 15,	7,	154,	155,	153.
36,	33, 88, 19, 18,	22a, 22,	17,	8,	5,	3,	6,	151,	152,	20.

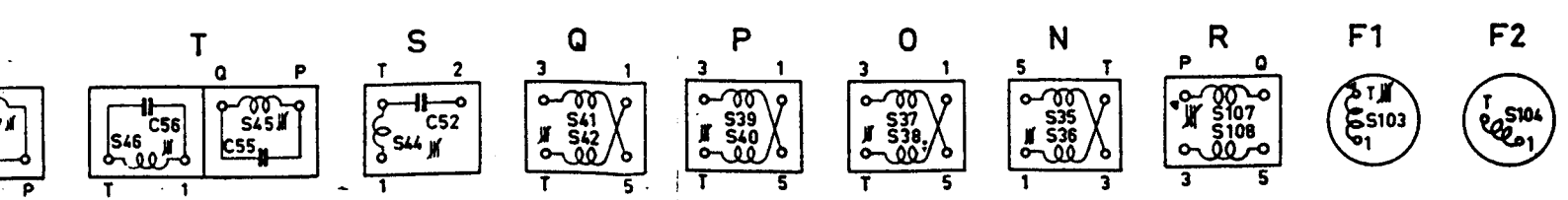
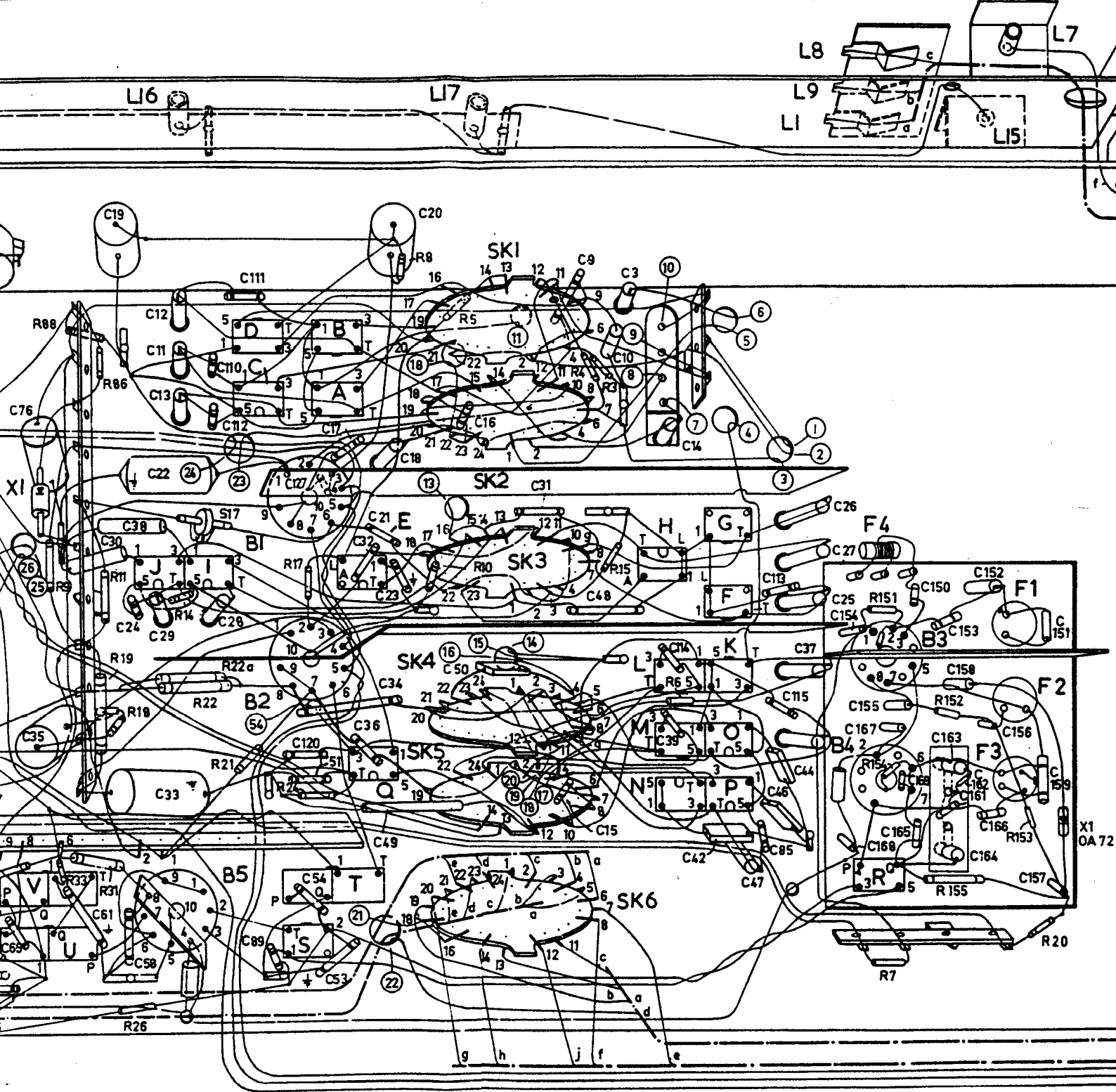
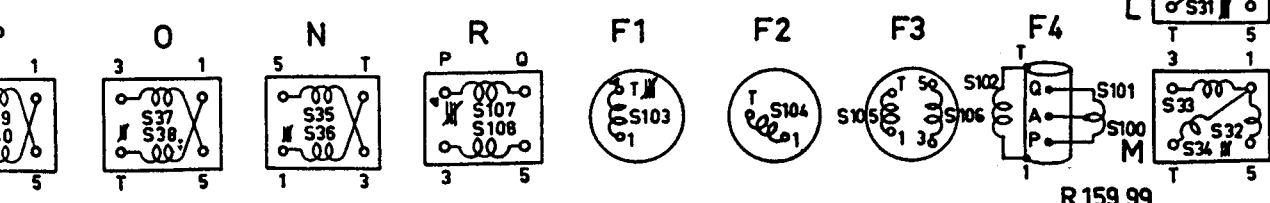
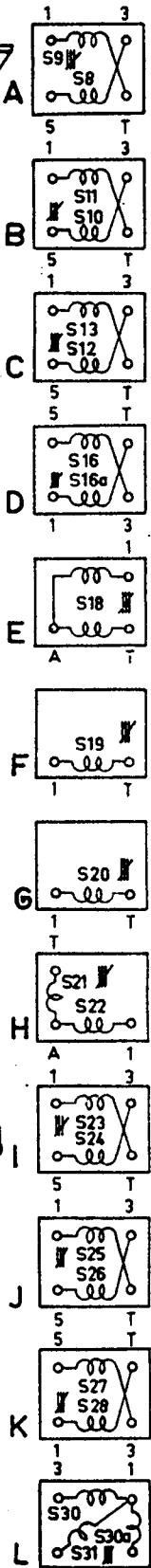
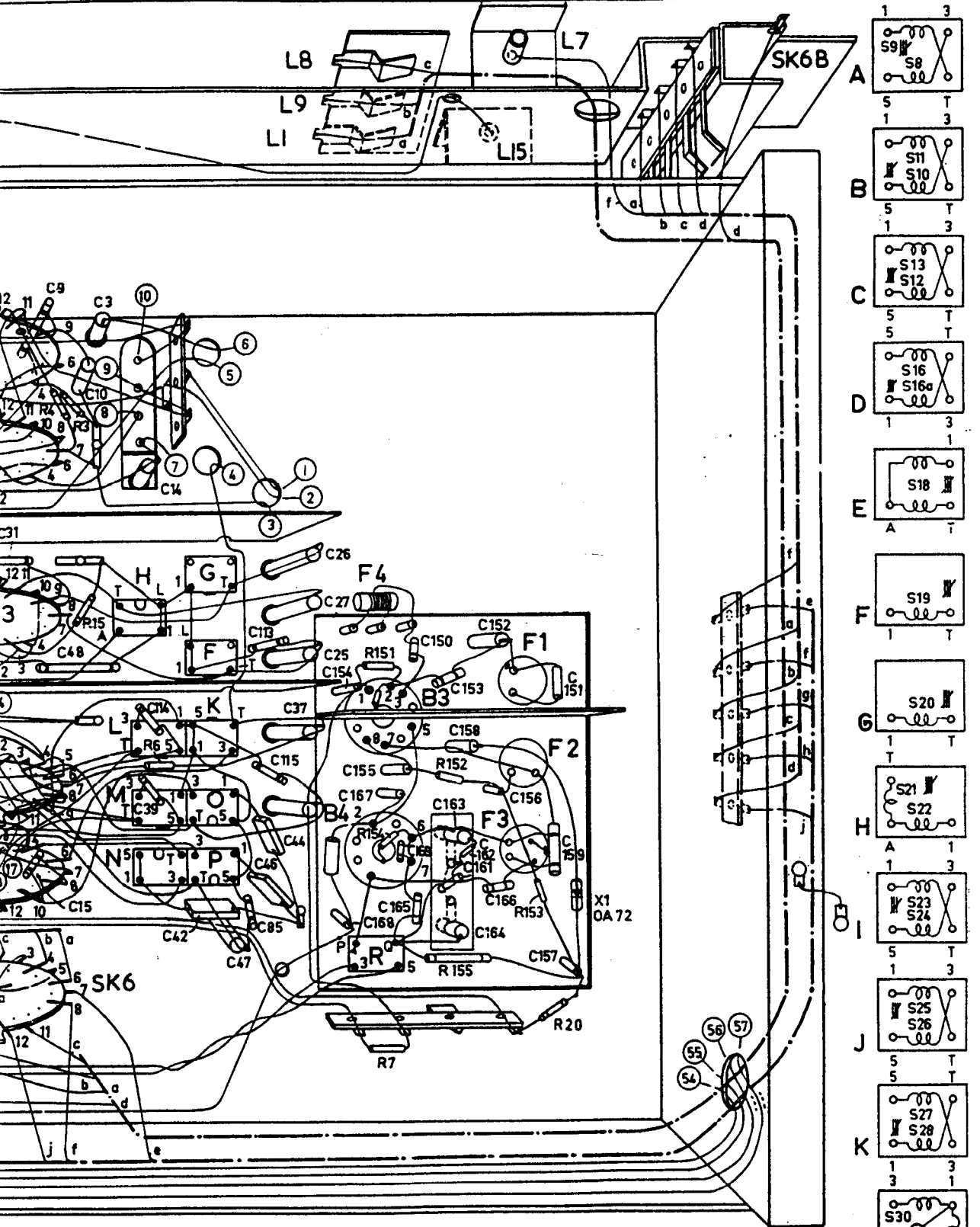
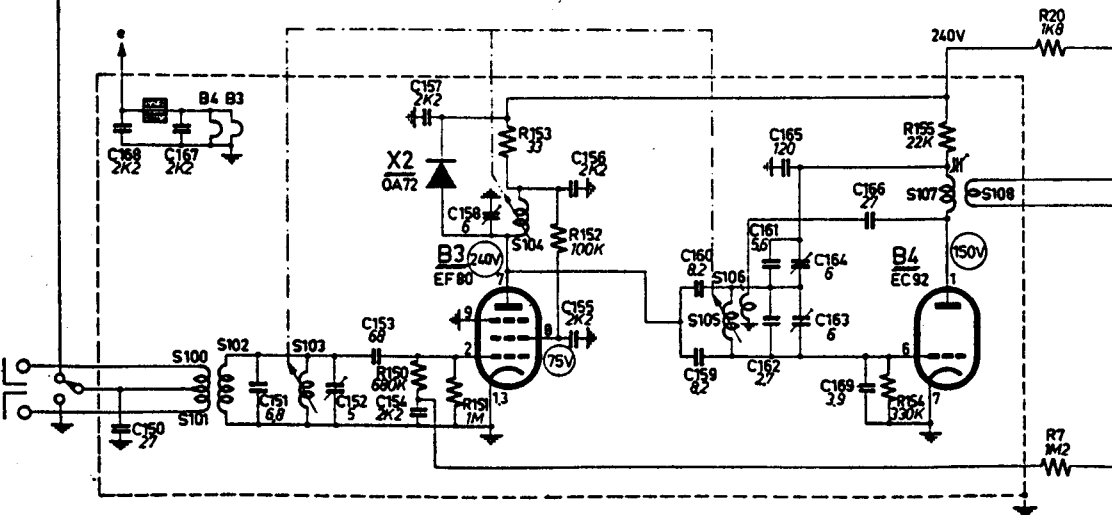
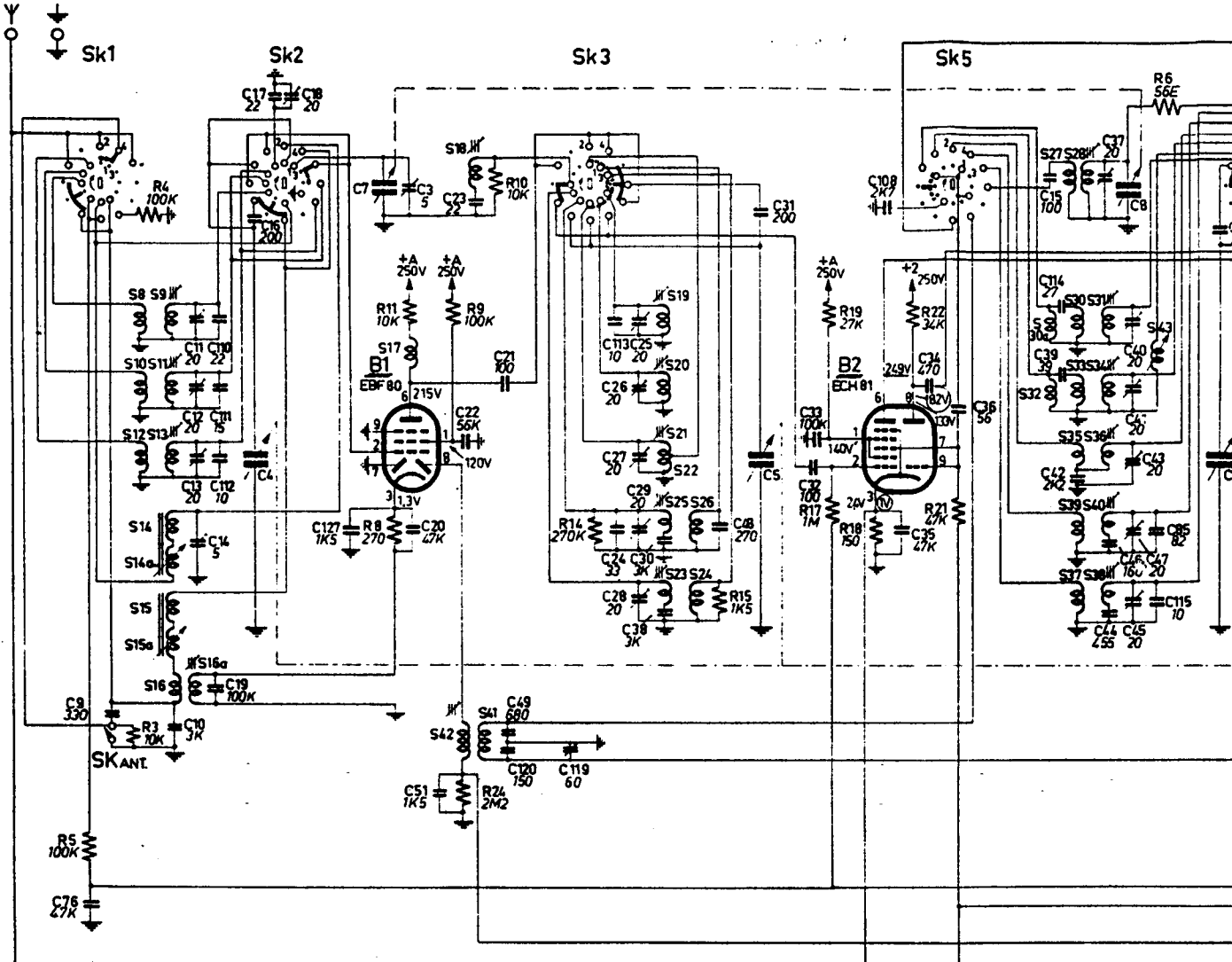


FIG. 20

H.L.M.N.G.F.K.O.P.					R	F1.	F2.	F3.	F4.
9.	48.	3.	114.	42.	113,44,26,25,45.	168,169,150,152,151,164	162,156,157.		
31.	15.	10.	14,39.		47,85,115,46,27,37.	154,167,155,153,158,165,161,	166,163,159.		
		4,15.				7,154,155,153.			
		3.	6.			151,152,	20.		



S:	8-16a, 100, 101, 102, 103	17, 104, 42, 41, 18	105, 106, 19-26	107, 108	27, 28, 30-40	43
C:	150, 168, 76, 9, 167	10-4, 18, 151, 110, 111, 112, 4, 16, 17, 18, 152, 153, 154, 158, 157, 7, 3, 20, 51, 23, 22, 155, 156, 21, 49, 120, 119, 160, 159, 113, 24-30, 161-166, 169, 38, 48, 31, 5, 33, 32	108	35, 34, 36	15, 114, 39, 40-47, 37, 8, 05, 115	50
R:	5, 3, 4	150, 151, 8, 11, 153, 152, 9, 24, 10	14	15, 154, 755, 17, 19	18, 20, 7, 22, 21	6



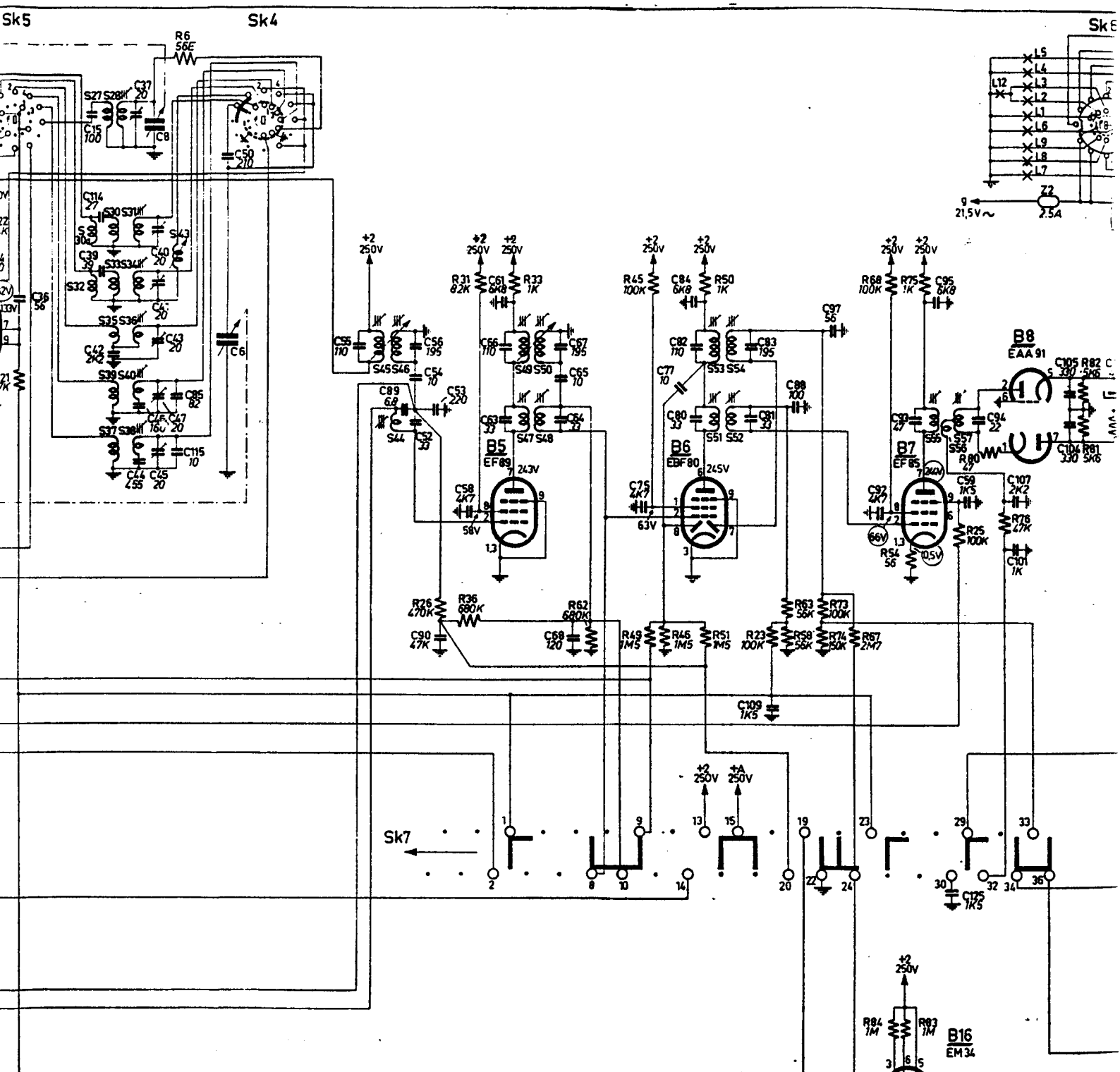
STAND	1
STELLING	P.U.
POS.	P.U.
	TONABN.
	P.U.
	FONOCAP.

STAND	1
STELLING	P.U.
POS.	TONABN.
	FONOCAP.

# FX995A

27, 28, 30-40 43			45, 46, 44			47-50			51-54			55, 56, 57							
4, 36	15, 14, 38, 40-47, 37, 8, 05, 115	50, 6	55	89, 52, 54, 56, 53	90, 58	66, 63, 61	64, 65, 67, 68	75	77, 80, 82, 84	81, 83, 109, 88	97, 96	92	93	95, 125, 59	94, 107, 101	105, 104, 10			
2, 21	6		26		36, 31	33	62	45, 48	46	50, 51	23	63, 58	73, 74	67	68, 84, 54, 75	83	25	80, 76	82, 81



SK1-6										
STAND STELLING POS.	1	2	3	4	5	6	7	8	9	10
P.U.	KG 2a	KG 2b	KG 3	LG	MG	LOCAAL			FM 1	FM 2
P.U.	SW 2a	SW 2b	SW 3	LW	MW	LOCAAL			FM 1	FM 2
TONABN.	KW 2a	KW 2b	KW 3	LW	MW	LOCAAL			UKW 1	UKW 2
P.U.	OC 2a	OC 2b	OC 3	GO	PO	LOCAAL			FM 1	FM 2
FONOCAP.	OC 2a	OC 2b	OC 3	DL	ON	LOCAAL			MF 1	MF 2

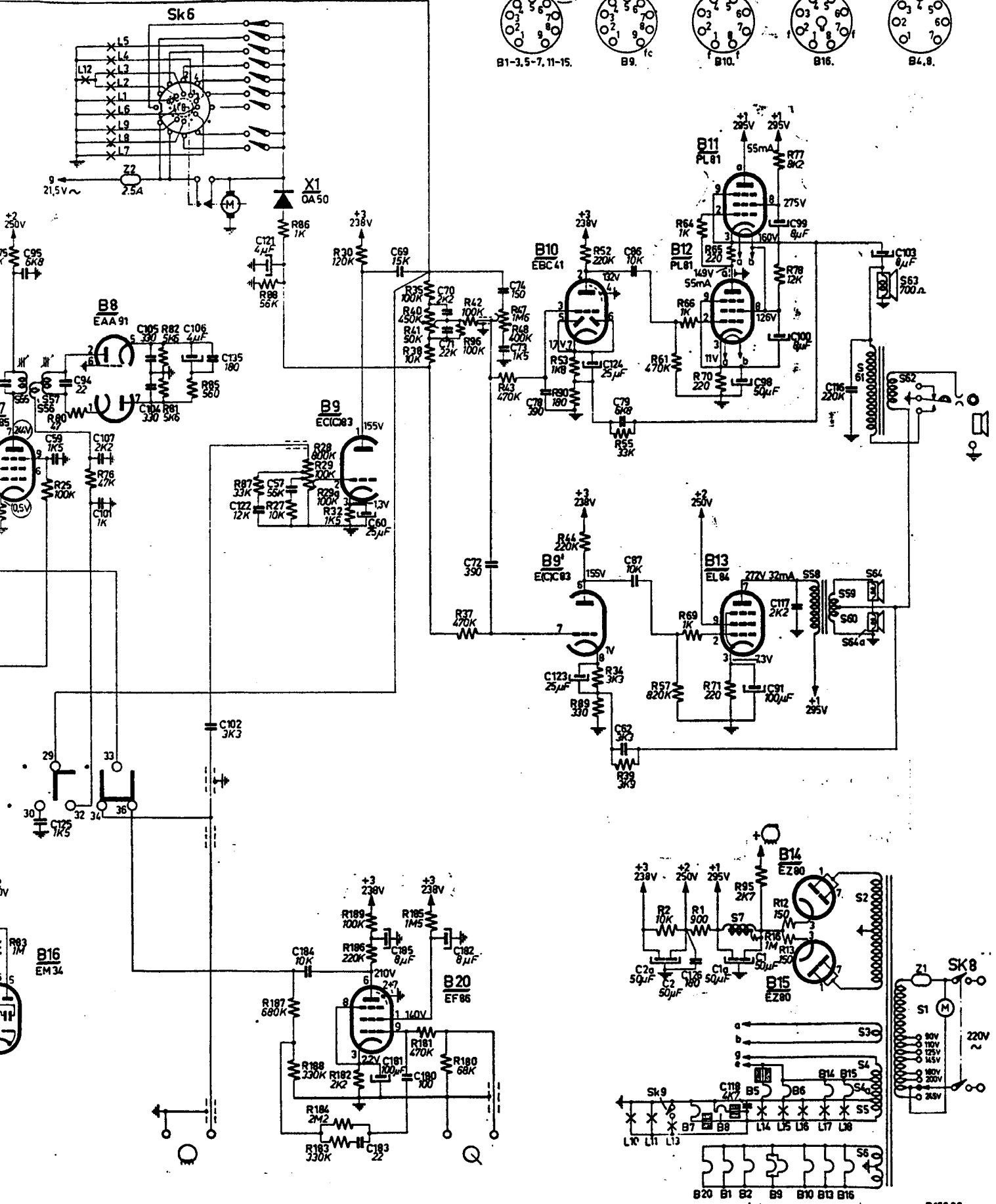
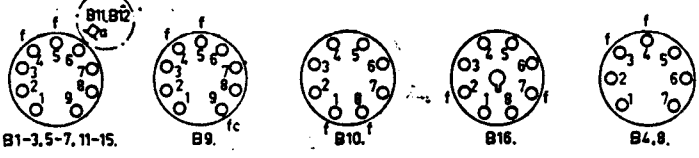
  

SK 7			
STAND STELLING POS.	1	2	3
P.U.		AM	FM
TONABN.		AM	UKW
FONOCAP.		MA	MF

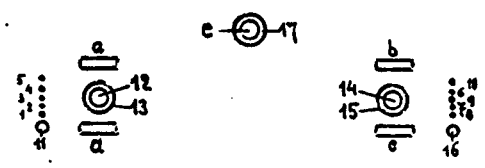
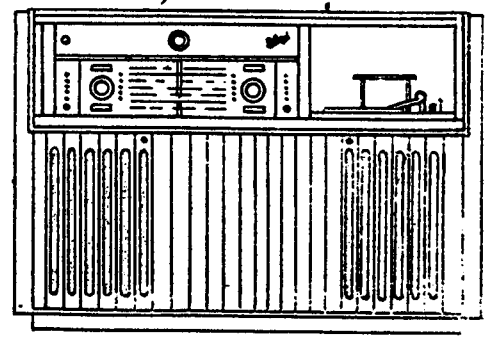
FIG. 19

55, 56, 57	7, 58, 59, 60	61-64, 6	S
93, 95, 125, 59, 94, 107, 101, 105, 104, 102, 106, 135, 122, 121, 57, 184, 183, 181, 185, 180, 182, 69, 70, 71, 72, 74, 73, 78, 123, 124, 79, 62, 86, 87, 2a, 2, 126, 1a, 117, 118, 1, 98, 91, 99, 100, 116, 103			C
75, 83, 25, 80, 76, 82, 81, 85, 87, 88, 27, 86, 28, 29, 29a, 32, 30, 35, 44, 41, 38, 96, 42, 37, 47, 48, 43, 53, 90, 44, 52, 89, 34, 55, 39, 2, 61, 52, 66, 68, 1, 64, 70, 71, 65, 16, 77, 8, 95, 12, 13			R

R: 187, 188, 184, 183, 182, 189, 186, 181, 185, 180.



ALG. GEG. GENERAL DATA		Circuit type		Spectrum		AFGELEIDE APPARATEN - DERIVED TYPES	
Schematype		Voltage and supply		90-11-12-145-150-200-220		24° V.w.	
Spanning en voeding		Wave ranges: pos. 1		11-20 km (26.5-14.7 MHz)		FX995A = nieuwe radiogram met chassis FX995A, achter uitgeroofd met universele antor geschikt voor 50-60 Hz. Geen magnetofoon; magnetofoon aansluiting op een gemakkelijk bereikbare plaats.	
Golfgebieden st. 1		" 2		20-50 m (15.0-5.1 MHz)			
" 2		" 3		57-185 m (5.2-1.6 MHz)			
" 3		" 4		870-2000 m (34.5-1.50 kHz)			
" 4		" 5		125-500 m (1620-517 kHz)			
" 5		" 6		Local 135 = 580 m			
" 6		" 7		FM 1 (100-37.5 MHz)		FX995A-69 = FX995A, achter apparat. rijk voor zaden en geschikt voor toepassing van kristal P.U. koppelen. Meelayeren P.U. koppelen AG3010, AG3012 en AG3025.	
" 7		" 8		FM 2 (100-37.5 MHz)		Platenwisselaar AG1006-35.	
" 8		" 9		D.U.		FX995A-03 = FX995A, achter FM bereik 87.5-108 MHz en geschikt voor toepassing van kristal P.U. koppelen. Meelayeren P.U. koppelen AG3010, AG3012 en AG3013. Voor U.S.A. AG3013 vervangen door AG3025. Platenwisselaar AG1006-35. Embles van schaal afvoeren op vast onderzittenli. opgel. verst. 100.	
Merk		Brand		PHILIPS		FX995A-04 = FX995A, achter met pl. wisselaar AG1006-38 en geschikt voor mag. yn. P.U. koppelen. Meelayeren koppelen AG3020 en AG3021. FX995A-04 = FX995A, achter uitgeroofd met 60 Hz platenwisselaar AG1006-39. Op kroonplaat 60 Hz verselidon.	
Luidsprek. type		Speaker type		G758A		FX995A-19 = FX995A, achter apparat. rijk voor zaden.	
Extra luidsprek. aansl.		Ext. speaker connect.		Ja		FX995A-04 = FX995A, achter met pl. wisselaar AG1006-38 en geschikt voor mag. yn. P.U. koppelen. Meelayeren koppelen AG3020 en AG3021. FX995A-04 = FX995A, achter uitgeroofd met 60 Hz platenwisselaar AG1006-39. Op kroonplaat 60 Hz verselidon.	
Luidsprek. schak. baar		Speaker switch		Ja		FX995A-04 = FX995A, achter met pl. wisselaar AG1006-38 en geschikt voor mag. yn. P.U. koppelen. Meelayeren koppelen AG3020 en AG3021. FX995A-04 = FX995A, achter uitgeroofd met 60 Hz platenwisselaar AG1006-39. Op kroonplaat 60 Hz verselidon.	
Pick-up aansl.		Pickup-sockets		Neen		FX995A-04 = FX995A, achter met pl. wisselaar AG1006-38 en geschikt voor mag. yn. P.U. koppelen. Meelayeren koppelen AG3020 en AG3021. FX995A-04 = FX995A, achter uitgeroofd met 60 Hz platenwisselaar AG1006-39. Op kroonplaat 60 Hz verselidon.	
Pick-up schak.		Pickup-switch		Ja, drukknop		FX995A-04 = FX995A, achter met pl. wisselaar AG1006-38 en geschikt voor mag. yn. P.U. koppelen. Meelayeren koppelen AG3020 en AG3021. FX995A-04 = FX995A, achter uitgeroofd met 60 Hz platenwisselaar AG1006-39. Op kroonplaat 60 Hz verselidon.	
Platen wiss.		Record changer		AG1006-38		FX995A-04 = FX995A, achter met pl. wisselaar AG1006-38 en geschikt voor mag. yn. P.U. koppelen. Meelayeren koppelen AG3020 en AG3021. FX995A-04 = FX995A, achter uitgeroofd met 60 Hz platenwisselaar AG1006-39. Op kroonplaat 60 Hz verselidon.	
Pick-up koppen		Pickup-heads		AG1020, AG1021		FX995A-04 = FX995A, achter met pl. wisselaar AG1006-38 en geschikt voor mag. yn. P.U. koppelen. Meelayeren koppelen AG3020 en AG3021. FX995A-04 = FX995A, achter uitgeroofd met 60 Hz platenwisselaar AG1006-39. Op kroonplaat 60 Hz verselidon.	
Magnetofoon aansl.		Tape Recorder conn.		Ja		FX995A-04 = FX995A, achter met pl. wisselaar AG1006-38 en geschikt voor mag. yn. P.U. koppelen. Meelayeren koppelen AG3020 en AG3021. FX995A-04 = FX995A, achter uitgeroofd met 60 Hz platenwisselaar AG1006-39. Op kroonplaat 60 Hz verselidon.	
Kwaliteitschakelaar		Performance-sw.		Ja		FX995A-04 = FX995A, achter met pl. wisselaar AG1006-38 en geschikt voor mag. yn. P.U. koppelen. Meelayeren koppelen AG3020 en AG3021. FX995A-04 = FX995A, achter uitgeroofd met 60 Hz platenwisselaar AG1006-39. Op kroonplaat 60 Hz verselidon.	
Tegenkoppeling		Inverse feedback		Continu met indicatie		FX995A-04 = FX995A, achter met pl. wisselaar AG1006-38 en geschikt voor mag. yn. P.U. koppelen. Meelayeren koppelen AG3020 en AG3021. FX995A-04 = FX995A, achter uitgeroofd met 60 Hz platenwisselaar AG1006-39. Op kroonplaat 60 Hz verselidon.	
Klankregeling hoog		Tone control high		Continu met indicatie		FX995A-04 = FX995A, achter met pl. wisselaar AG1006-38 en geschikt voor mag. yn. P.U. koppelen. Meelayeren koppelen AG3020 en AG3021. FX995A-04 = FX995A, achter uitgeroofd met 60 Hz platenwisselaar AG1006-39. Op kroonplaat 60 Hz verselidon.	
" laag		" low		Continu met indicatie		FX995A-04 = FX995A, achter met pl. wisselaar AG1006-38 en geschikt voor mag. yn. P.U. koppelen. Meelayeren koppelen AG3020 en AG3021. FX995A-04 = FX995A, achter uitgeroofd met 60 Hz platenwisselaar AG1006-39. Op kroonplaat 60 Hz verselidon.	
Var. bandbreedte		Var. bandwidth		Ja, zie ocm. 5		FX995A-04 = FX995A, achter met pl. wisselaar AG1006-38 en geschikt voor mag. yn. P.U. koppelen. Meelayeren koppelen AG3020 en AG3021. FX995A-04 = FX995A, achter uitgeroofd met 60 Hz platenwisselaar AG1006-39. Op kroonplaat 60 Hz verselidon.	
Afstemming		Tuning indicator		Ja		FX995A-04 = FX995A, achter met pl. wisselaar AG1006-38 en geschikt voor mag. yn. P.U. koppelen. Meelayeren koppelen AG3020 en AG3021. FX995A-04 = FX995A, achter uitgeroofd met 60 Hz platenwisselaar AG1006-39. Op kroonplaat 60 Hz verselidon.	
Ingeb. antenne		Built in aerial		Draaibare ferr. staafant. ingesloten dipool		FX995A-04 = FX995A, achter met pl. wisselaar AG1006-38 en geschikt voor mag. yn. P.U. koppelen. Meelayeren koppelen AG3020 en AG3021. FX995A-04 = FX995A, achter uitgeroofd met 60 Hz platenwisselaar AG1006-39. Op kroonplaat 60 Hz verselidon.	
FM				Zie ocm. 6		FX995A-04 = FX995A, achter met pl. wisselaar AG1006-38 en geschikt voor mag. yn. P.U. koppelen. Meelayeren koppelen AG3020 en AG3021. FX995A-04 = FX995A, achter uitgeroofd met 60 Hz platenwisselaar AG1006-39. Op kroonplaat 60 Hz verselidon.	
KG				Zie ocm. 6		FX995A-04 = FX995A, achter met pl. wisselaar AG1006-38 en geschikt voor mag. yn. P.U. koppelen. Meelayeren koppelen AG3020 en AG3021. FX995A-04 = FX995A, achter uitgeroofd met 60 Hz platenwisselaar AG1006-39. Op kroonplaat 60 Hz verselidon.	
Netzeel		Main filter		Op stand "local" zuigkring		FX995A-04 = FX995A, achter met pl. wisselaar AG1006-38 en geschikt voor mag. yn. P.U. koppelen. Meelayeren koppelen AG3020 en AG3021. FX995A-04 = FX995A, achter uitgeroofd met 60 Hz platenwisselaar AG1006-39. Op kroonplaat 60 Hz verselidon.	
Zuigperkring vast		Wave trap, fixed		Op stand "local" zuigkring		FX995A-04 = FX995A, achter met pl. wisselaar AG1006-38 en geschikt voor mag. yn. P.U. koppelen. Meelayeren koppelen AG3020 en AG3021. FX995A-04 = FX995A, achter uitgeroofd met 60 Hz platenwisselaar AG1006-39. Op kroonplaat 60 Hz verselidon.	
" facult.		" optional		Op stand 1 en 2, zie ocm. 7		FX995A-04 = FX995A, achter met pl. wisselaar AG1006-38 en geschikt voor mag. yn. P.U. koppelen. Meelayeren koppelen AG3020 en AG3021. FX995A-04 = FX995A, achter uitgeroofd met 60 Hz platenwisselaar AG1006-39. Op kroonplaat 60 Hz verselidon.	
Pijngeregeling		Vernier drive		Stand 1 en 2, zie ocm. 7		FX995A-04 = FX995A, achter met pl. wisselaar AG1006-38 en geschikt voor mag. yn. P.U. koppelen. Meelayeren koppelen AG3020 en AG3021. FX995A-04 = FX995A, achter uitgeroofd met 60 Hz platenwisselaar AG1006-39. Op kroonplaat 60 Hz verselidon.	
Temp. volgheld		Temp. fuse		Ja		FX995A-04 = FX995A, achter met pl. wisselaar AG1006-38 en geschikt voor mag. yn. P.U. koppelen. Meelayeren koppelen AG3020 en AG3021. FX995A-04 = FX995A, achter uitgeroofd met 60 Hz platenwisselaar AG1006-39. Op kroonplaat 60 Hz verselidon.	
Veiligheidscontact		Safety contact		Carrousel		FX995A-04 = FX995A, achter met pl. wisselaar AG1006-38 en geschikt voor mag. yn. P.U. koppelen. Meelayeren koppelen AG3020 en AG3021. FX995A-04 = FX995A, achter uitgeroofd met 60 Hz platenwisselaar AG1006-39. Op kroonplaat 60 Hz verselidon.	
Spanningsaflating		Voltage indication		Carrousel		FX995A-04 = FX995A, achter met pl. wisselaar AG1006-38 en geschikt voor mag. yn. P.U. koppelen. Meelayeren koppelen AG3020 en AG3021. FX995A-04 = FX995A, achter uitgeroofd met 60 Hz platenwisselaar AG1006-39. Op kroonplaat 60 Hz verselidon.	
Uitvoering		Execution		Compensatie		FX995A-04 = FX995A, achter met pl. wisselaar AG1006-38 en geschikt voor mag. yn. P.U. koppelen. Meelayeren koppelen AG3020 en AG3021. FX995A-04 = FX995A, achter uitgeroofd met 60 Hz platenwisselaar AG1006-39. Op kroonplaat 60 Hz verselidon.	
Meelayeren		Extra accessories		Zie verder opmerkingen		FX995A-04 = FX995A, achter met pl. wisselaar AG1006-38 en geschikt voor mag. yn. P.U. koppelen. Meelayeren koppelen AG3020 en AG3021. FX995A-04 = FX995A, achter uitgeroofd met 60 Hz platenwisselaar AG1006-39. Op kroonplaat 60 Hz verselidon.	
Aantal H.F. tringen		Number of H.F. circ.		Zie ocm. 9		FX995A-04 = FX995A, achter met pl. wisselaar AG1006-38 en geschikt voor mag. yn. P.U. koppelen. Meelayeren koppelen AG3020 en AG3021. FX995A-04 = FX995A, achter uitgeroofd met 60 Hz platenwisselaar AG1006-39. Op kroonplaat 60 Hz verselidon.	
M.F. in kHz		I.F. in Kc.'s		2 + 2 + 2		FX995A-04 = FX995A, achter met pl. wisselaar AG1006-38 en geschikt voor mag. yn. P.U. koppelen. Meelayeren koppelen AG3020 en AG3021. FX995A-04 = FX995A, achter uitgeroofd met 60 Hz platenwisselaar AG1006-39. Op kroonplaat 60 Hz verselidon.	
M.F. in kHz		I.F. in Kc.'s		452		FX995A-04 = FX995A, achter met pl. wisselaar AG1006-38 en geschikt voor mag. yn. P.U. koppelen. Meelayeren koppelen AG3020 en AG3021. FX995A-04 = FX995A, achter uitgeroofd met 60 Hz platenwisselaar AG1006-39. Op kroonplaat 60 Hz verselidon.	
Selectiviteit (S9)		Selectivity (S9)		LG: 50 MG: 30 Lqs.: 20		FX995A-04 = FX995A, achter met pl. wisselaar AG1006-38 en geschikt voor mag. yn. P.U. koppelen. Meelayeren koppelen AG3020 en AG3021. FX995A-04 = FX995A, achter uitgeroofd met 60 Hz platenwisselaar AG1006-39. Op kroonplaat 60 Hz verselidon.	
Gevoeligheid in µV at 1		Sensitivity in µV pos. 1		6		FX995A-04 = FX995A, achter met pl. wisselaar AG1006-38 en geschikt voor mag. yn. P.U. koppelen. Meelayeren koppelen AG3020 en AG3021. FX995A-04 = FX995A, achter uitgeroofd met 60 Hz platenwisselaar AG1006-39. Op kroonplaat 60 Hz verselidon.	
" 2		" 2		4		FX995A-04 = FX995A, achter met pl. wisselaar AG1006-38 en geschikt voor mag. yn. P.U. koppelen. Meelayeren koppelen AG3020 en AG3021. FX995A-04 = FX995A, achter uitgeroofd met 60 Hz platenwisselaar AG1006-39. Op kroonplaat 60 Hz verselidon.	
" 3		" 3		3		FX995A-04 = FX995A, achter met pl. wisselaar AG1006-38 en geschikt voor mag. yn. P.U. koppelen. Meelayeren koppelen AG3020 en AG3021. FX995A-04 = FX995A, achter uitgeroofd met 60 Hz platenwisselaar AG1006-39. Op kroonplaat 60 Hz verselidon.	
" 4		" 4		5		FX995A-04 = FX995A, achter met pl. wisselaar AG1006-38 en geschikt voor mag. yn. P.U. koppelen. Meelayeren koppelen AG3020 en AG3021. FX995A-04 = FX995A, achter uitgeroofd met 60 Hz platenwisselaar AG1006-39. Op kroonplaat 60 Hz verselidon.	
" 5		" 5		5		FX995A-04 = FX995A, achter met pl. wisselaar AG1006-38 en geschikt voor mag. yn. P.U. koppelen. Meelayeren koppelen AG3020 en AG3021. FX995A-04 = FX995A, achter uitgeroofd met 60 Hz platenwisselaar AG1006-39. Op kroonplaat 60 Hz verselidon.	
" 6		" 6		6		FX995A-04 = FX995A, achter met pl. wisselaar AG1006-38 en geschikt voor mag. yn. P.U. koppelen. Meelayeren koppelen AG3020 en AG3021. FX995A-04 = FX995A, achter uitgeroofd met 60 Hz platenwisselaar AG1006-39. Op kroonplaat 60 Hz verselidon.	
" 7		" 7		5 (ocm. 10)		FX995A-04 = FX995A, achter met pl. wisselaar AG1006-38 en geschikt voor mag. yn. P.U. koppelen. Meelayeren koppelen AG3020 en AG3021. FX995A-04 = FX995A, achter uitgeroofd met 60 Hz platenwisselaar AG1006-39. Op kroonplaat 60 Hz verselidon.	
" 8		" 8		5 (ocm. 11)		FX995A-04 = FX995A, achter met pl. wisselaar AG1006-38 en geschikt voor mag. yn. P.U. koppelen. Meelayeren koppelen AG3020 en AG3021. FX995A-04 = FX995A, achter uitgeroofd met 60 Hz platenwisselaar AG1006-39. Op kroonplaat 60 Hz verselidon.	
B 1.6 in kHz		B 1.6 in Kc.'s		LG: 8 MG: 9 Lqs.: 12		FX995A-04 = FX995A, achter met pl. wisselaar AG1006-38 en geschikt voor mag. yn. P.U. koppelen. Meelayeren koppelen AG3020 en AG3021. FX995A-04 = FX995A, achter uitgeroofd met 60 Hz platenwisselaar AG1006-39. Op kroonplaat 60 Hz verselidon.	
Spektrverhouding		Image ratio		10/050x		FX995A-04 = FX995A, achter met pl. wisselaar AG1006-38 en geschikt voor mag. yn. P.U. koppelen. Meelayeren koppelen AG3020 en AG3021. FX995A-04 = FX995A, achter uitgeroofd met 60 Hz platenwisselaar AG1006-39. Op kroonplaat 60 Hz verselidon.	
" LG		" LW		23/000x		FX995A-04 = FX995A, achter met pl. wisselaar AG1006-38 en geschikt voor mag. yn. P.U. koppelen. Meelayeren koppelen AG3020 en AG3021. FX995A-04 = FX995A, achter uitgeroofd met 60 Hz platenwisselaar AG1006-39. Op kroonplaat 60 Hz verselidon.	
Verbreuk in W.		Power cons. in W		110V~		FX995A-04 = FX995A, achter met pl. wisselaar AG1006-38 en geschikt voor mag. yn. P.U. koppelen. Meelayeren koppelen AG3020 en AG3021. FX995A-04 = FX995A, achter uitgeroofd met 60 Hz platenwisselaar AG1006-39. Op kroonplaat 60 Hz verselidon.	
" 125V~		" 125V~		130 + B (pl. wiss.)		FX995A-04 = FX995A, achter met pl. wisselaar AG1006-38 en geschikt voor mag. yn. P.U. koppelen. Meelayeren koppelen AG3020 en AG3021. FX995A-04 = FX995A, achter uitgeroofd met 60 Hz platenwisselaar AG1006-39. Op kroonplaat 60 Hz verselidon.	
" 220V~		" 220V~		10		FX995A-04 = FX995A, achter met pl. wisselaar AG1006-38 en geschikt voor mag. yn. P.U. koppelen. Meelayeren koppelen AG3020 en AG3021. FX995A-04 = FX995A, achter uitgeroofd met 60 Hz platenwisselaar AG1006-39. Op kroonplaat 60 Hz verselidon.	
El. uitg. verm. in W.		Output in W		110V~		FX995A-04 = FX995A, achter met pl. wisselaar AG1006-38 en geschikt voor mag. yn. P.U. koppelen. Meelayeren koppelen AG3020 en AG3021. FX995A-04 = FX995A, achter uitgeroofd met 60 Hz platenwisselaar AG1006-39. Op kroonplaat 60 Hz verselidon.	
" (D = 10%)		" (D = 10%)		125V~		FX995A-04 = FX995A, achter met pl. wisselaar AG1006-38 en geschikt voor mag. yn. P.U. koppelen. Meelayeren koppelen AG3020 en AG3021. FX995A-04 = FX995A, achter uitgeroofd met 60 Hz platenwisselaar AG1006-39. Op kroonplaat 60 Hz verselidon.	
" 220V~		" 220V~		10		FX995A-04 = FX995A, achter met pl. wisselaar AG1006-38 en geschikt voor mag. yn. P.U. koppelen. Meelayeren koppelen AG3020 en AG3021. FX995A-04 = FX995A, achter uitgeroofd met 60 Hz platenwisselaar AG1006-39. Op kroonplaat 60 Hz verselidon.	
Ac. uitg. verm. in mW		Acoust. output in mW		110V~		FX995A-04 = FX995A, achter met pl. wisselaar AG1006-38 en geschikt voor mag. yn. P.U. koppelen. Meelayeren koppelen AG3020 en AG3021. FX995A-04 = FX995A, achter uitgeroofd met 60 Hz platenwisselaar AG1006-39. Op kroonplaat 60 Hz verselidon.	
" (D = 10%)		" (D = 10%)		125V~		FX995A-04 = FX995A, achter met pl. wisselaar AG1006-38 en geschikt voor mag. yn. P.U. koppelen. Meelayeren koppelen AG3020 en AG3021. FX995A-04 = FX995A, achter uitgeroofd met 60 Hz platenwisselaar AG1006-39. Op kroonplaat 60 Hz verselidon.	
" 220V~		" 220V~		600		FX995A-04 = FX995A, achter met pl. wisselaar AG1006-38 en geschikt voor mag. yn. P.U. koppelen. Meelayeren koppelen AG3020 en AG3021. FX995A-04 = FX995A, achter uitgeroofd met 60 Hz platenwisselaar AG1006-39. Op kroonplaat 60 Hz verselidon.	



C.V.: 10062		S.V.:		ONTVANGER RECEIVER 55/56		TYPE	
OPMERKING BEH - REM						GRONDTYPE	
GET. - DESS.		GEZ. - DRAWN		SPECIFICATIE SPECIFICATION		BL P. - SH. 41	DAT. 2-5-58
						VERV. - REM.P.	DAT. 16-2-58
						ERS. - SUPERS.	